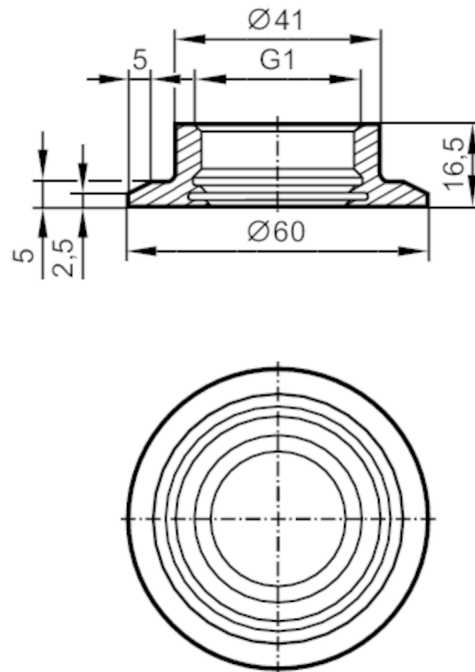


E30150



Raccord à souder

WELDING ADAPT D60/G1



Application	
Tenue en pression [bar]	25
Remarque sur la tenue en pression	pour le raccordement capteur - raccord
Tests / homologations	
Directive relative aux équipements sous pression	Une classification éventuelle selon DESP dépend de l'application et est à effectuer par l'utilisateur / l'exploitant.
Consignes de sécurité	La compatibilité du fluide et du matière du produit doit être vérifiée dans toutes les applications.
Données mécaniques	
Poids [g]	163
Matières	inox (1.4435 / 316L)
Raccordement capteurs	G 1 filetage extérieur Aseptoflex Vario
Raccord process	Raccord à souder D60
Caractéristiques de surface Ra/Rz des surfaces en contact avec le fluide	0,4 / 4
Étanchéité	joint
Accessoires	
Accessoires fournis	Joint torique: 24 x 2, conforme à EPDM, FDA
Accessoires en option	Joint torique: 1 x 24 x 2, conforme à FKM, FDA, E30123
Remarques	
Unité d'emballage	1 pièces