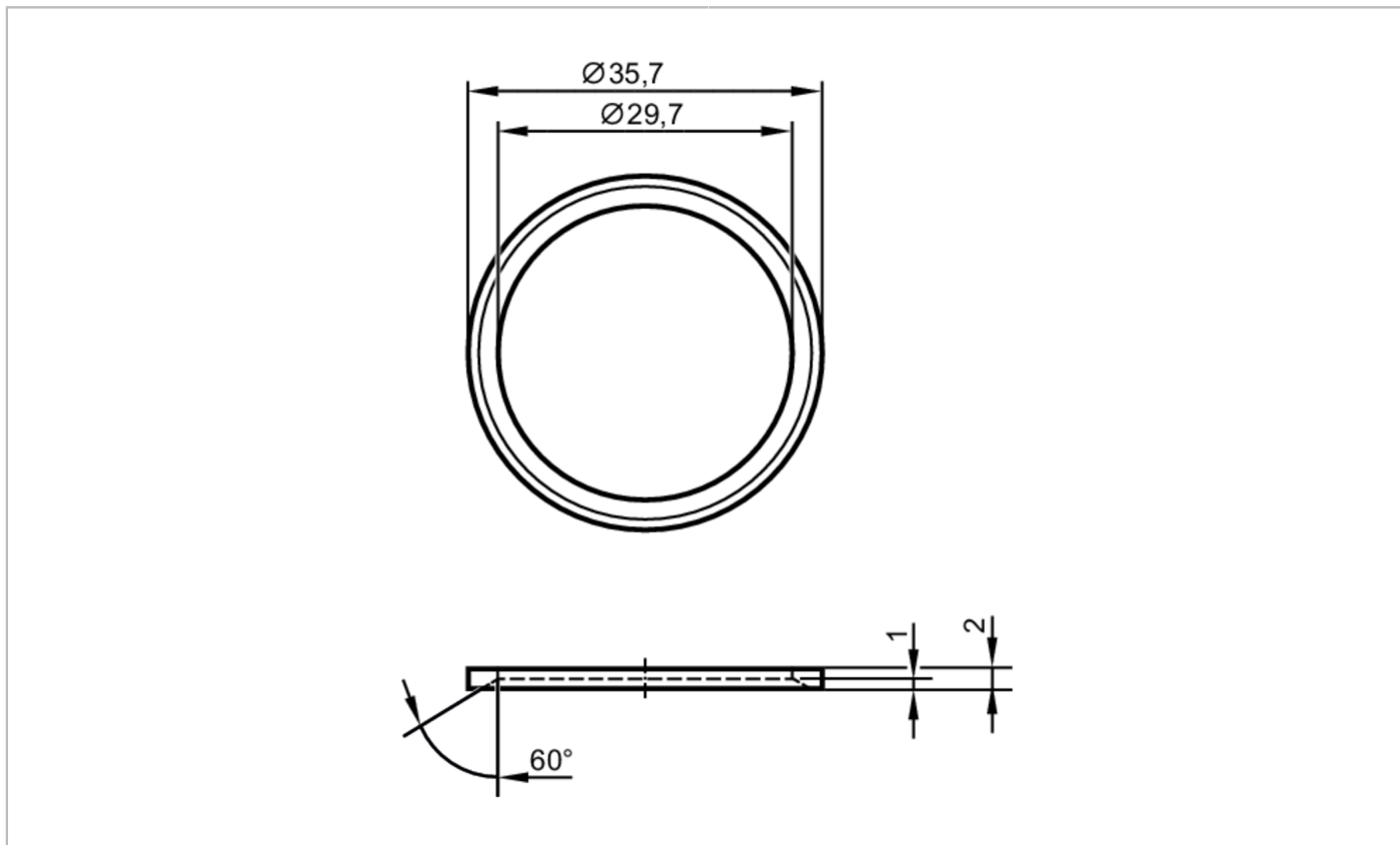


E30146



Joint

SEAL RING DIN3869 G1 FPM



Données mécaniques

Poids	[g]	12,3
Diamètre intérieur	[mm]	29,7
Diamètre extérieur	[mm]	35,7
Matières		FKM

Remarques

Unité d'emballage	10 pièces
-------------------	-----------