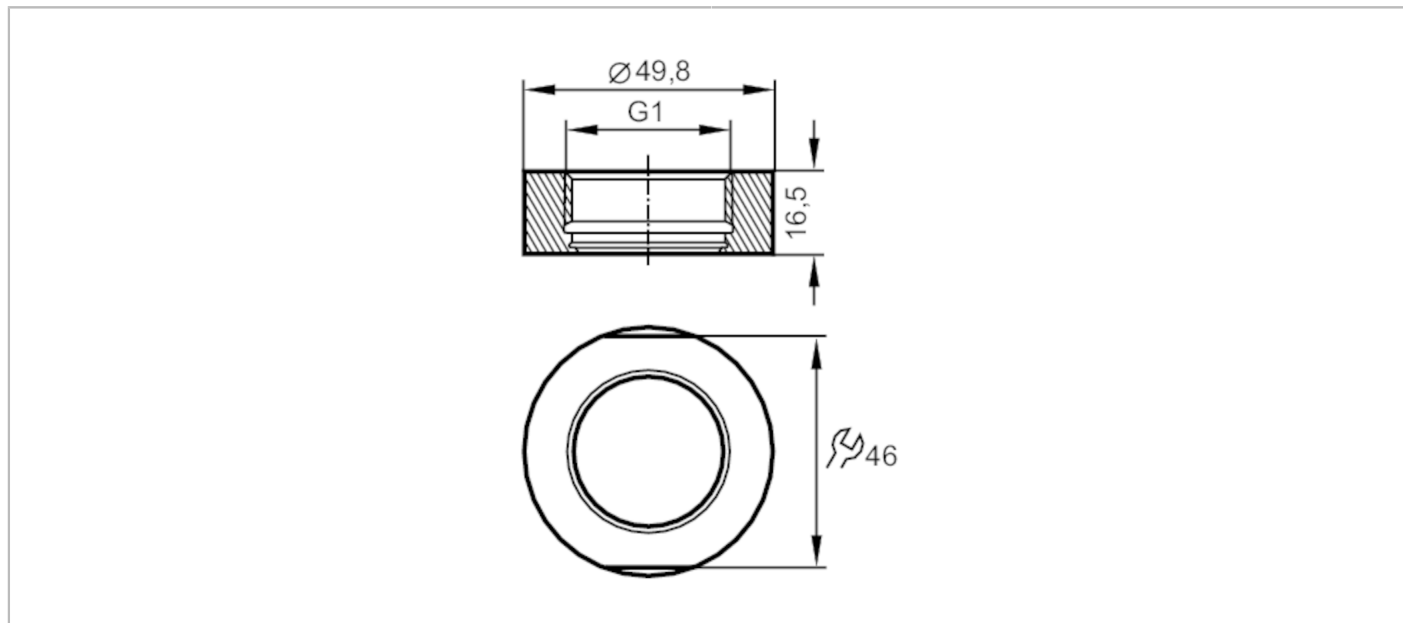




Raccord à souder pour capteurs process

WELDING ADAPT D50/G1

ACS EC 1935/2004 EHEDG Tested  Reg31

Application	
Tenue en pression [bar]	50
Remarque sur la tenue en pression	pour le raccordement capteur - raccord
Tests / homologations	
Directive relative aux équipements sous pression	Une classification éventuelle selon DESP dépend de l'application et est à effectuer par l'utilisateur / l'exploitant.
Directive relative aux équipements sous pression EAC	Le raccord est destiné pour l'utilisation dans des appareils, machines et installations qui n'entrent pas dans les catégories du Règlement technique TR CU 032/2013.
Consignes de sécurité	La compatibilité du fluide et du matière du produit doit être vérifiée dans toutes les applications.
Données mécaniques	
Poids [g]	191,5
Matières en contact avec le fluide	inox (1.4435 / 316L) ; caractéristiques de surface : Ra<0,4 / Rz 4
Raccordement capteurs	G 1 Aseptoflex Vario
Raccord process	Raccord à souder Ø 50 mm
Étanchéité	joint
Accessoires	
Fourniture	Joints toriques: 1 x 24 x 2, conforme à EPDM, FDA, E30054
Accessoires en option	Joint torique: 1 x 24 x 2, conforme à FKM, FDA, E30123
Remarques	
Unité d'emballage	1 pièces