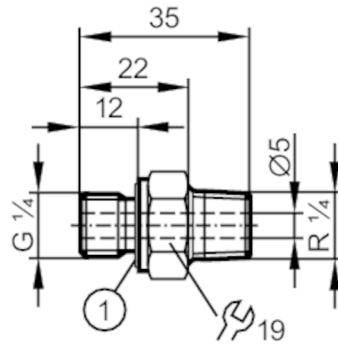




Raccords à visser pour capteurs de process

ADAPT G1/4 A - R1/4



1 Joint d'étanchéité raccord process

Tests / homologations

Directive relative aux équipements sous pression

Une classification éventuelle selon DESP dépend de l'application et est à effectuer par l'utilisateur / l'exploitant.

Consignes de sécurité

La compatibilité du fluide et du matière du produit doit être vérifiée dans toutes les applications.

Données mécaniques

Poids [g]

43,9

Matières

acier 1.0718 (12L13); Joint d'étanchéité raccord process: FKM (DIN 3869)

Raccordement capteurs

G 1/4

Raccord process

R 1/4

Remarques

Unité d'emballage

1 pièces