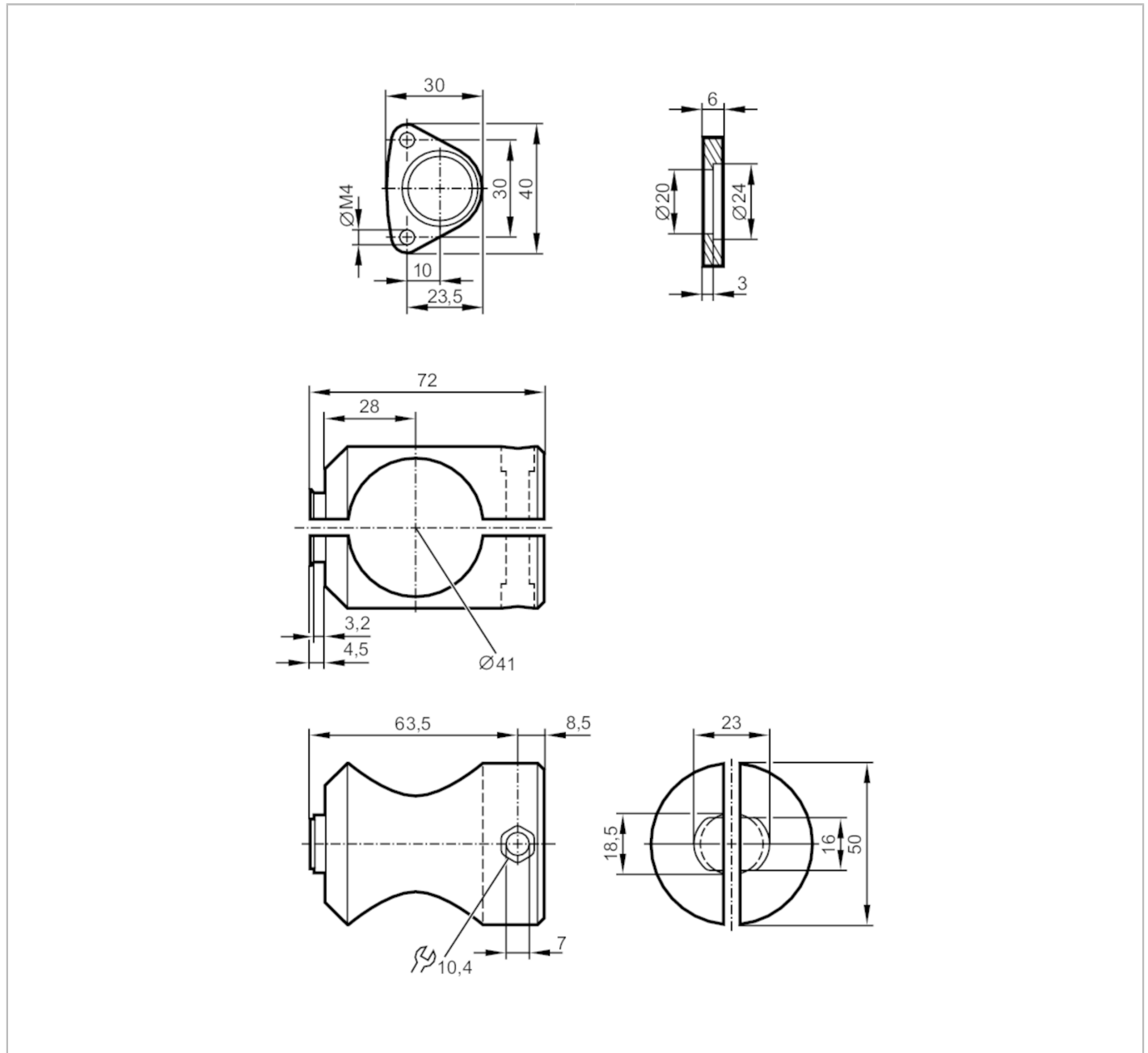


E21260



Kit de montage pour détecteurs de distance optiques

MOUNTING SET O1D D40



Application	
Version	montage par cylindre de serrage
Données mécaniques	
Poids [g]	238,2
Type de montage	profil rond; (Ø 40 mm)
Matières	équerre de fixation: inox 1.4571 (316Ti); Cylindre de serrage: aluminium anodisé transparent; vis: inox; Écrou: inox
Accessoires	
Accessoires fournis	vis à six pans creux: 2 x M4 x 45
Remarques	
Unité d'emballage	1 pièces