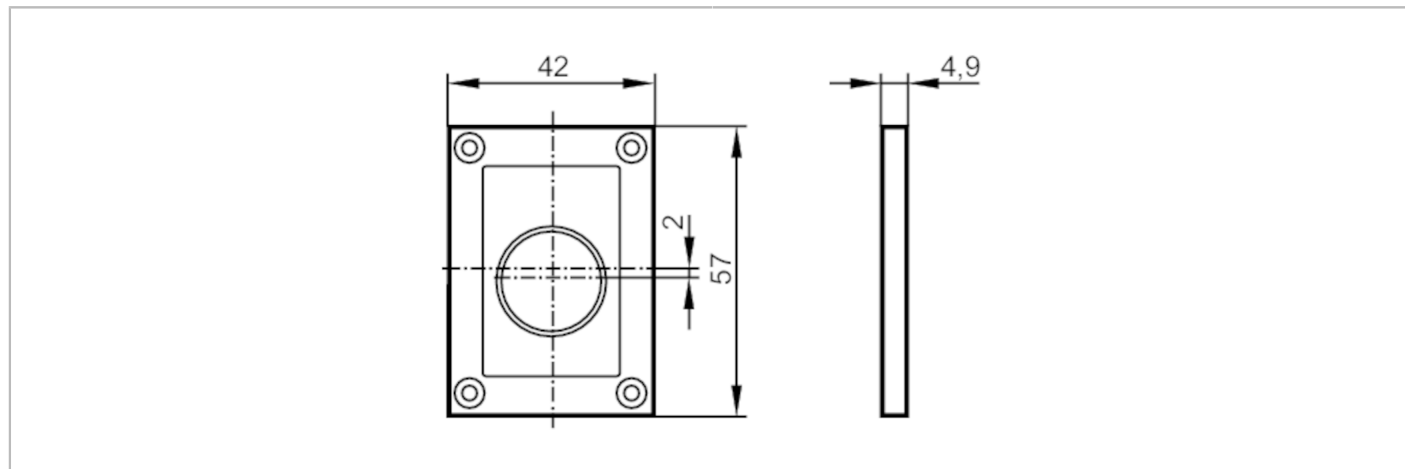


E21168



Vitre de protection pour capteurs de vision

GLASS PROTECTION WINDOW DUALIS



Données mécaniques	
Poids [g]	48,5
Dimensions [mm]	57 x 42 x 4,9
Matières	boîtier: zamac noir; lentille: verre flotté
Remarques	
Unité d'emballage	1 pièces