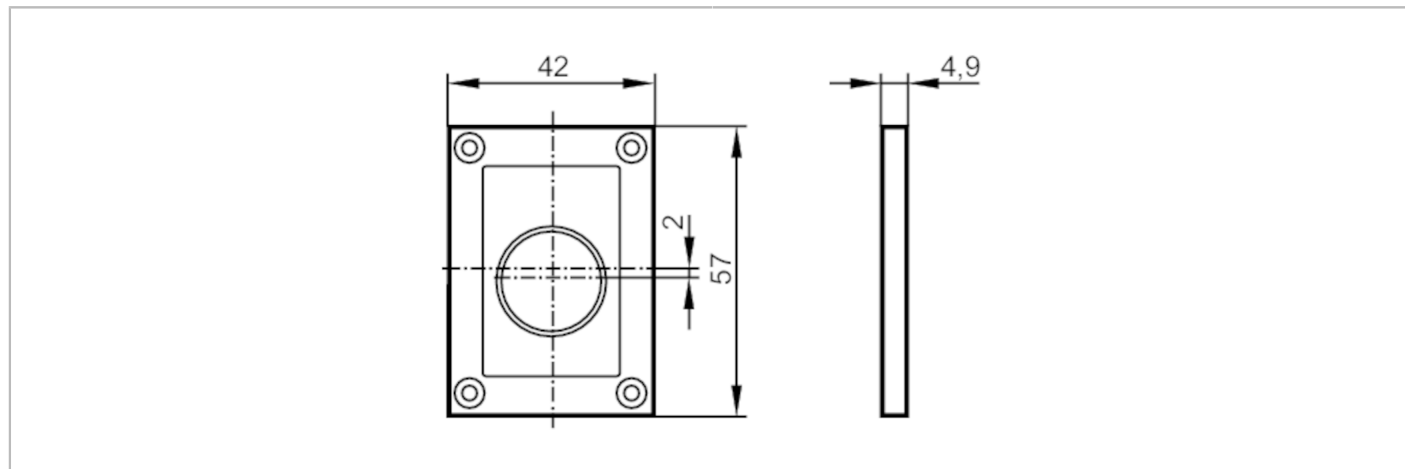


E21165



Diffuseur pour capteurs de vision

PLASTIC DIFFUSER WINDOW DUALIS



| Données mécaniques | |
|--------------------|-------------------------------------|
| Poids [g] | 41 |
| Dimensions [mm] | 57 x 42 x 4,9 |
| Matières | boîtier: zamac noir; lentille: PMMA |
| Remarques | |
| Unité d'emballage | 1 pièces |