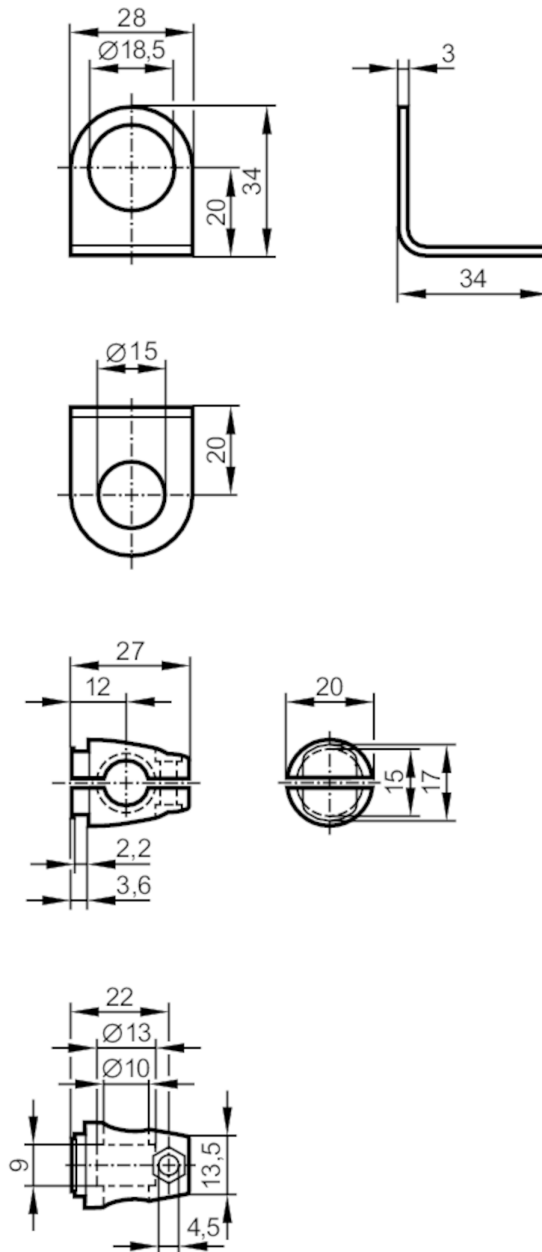


Kit de montage pour détecteurs de position

SYSTEM COMPONENT M8 BOLT

Cet article n'est plus disponible - entrée d'archives



Application	
Version	montage par cylindre de serrage
Données mécaniques	
Type de montage	platine; (M8)
Dimensions [mm]	Ø 18,5
Matières	Cylindre de serrage: zamac; équerre de fixation: acier
Accessoires	
Accessoires fournis	Vis à tête cylindrique: 1 x M8 x 40 Écrou rondelle

E21062



Kit de montage pour détecteurs de position

SYSTEM COMPONENT M8 BOLT

Remarques

Unité d'emballage

1 pièces

Cet article n'est plus disponible - entrée d'archives