

# E21000

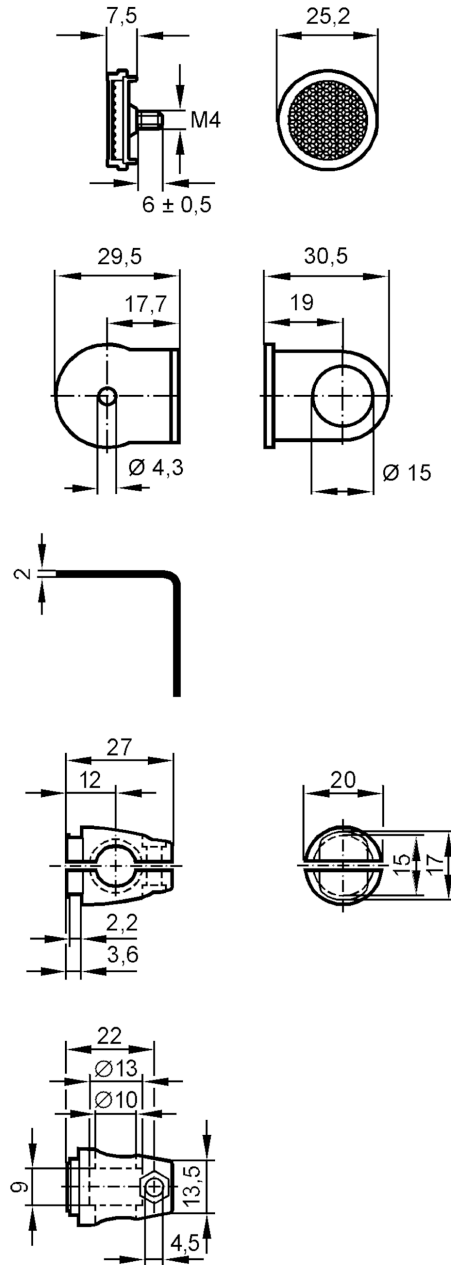


## Kit de montage pour réflecteurs "nid d'abeille"

SYSTEM COMPONENT REFLECTOR

Cet article n'est plus disponible - entrée d'archives

Date d'arrêt: 31.03.2017



### Application

Version montage par cylindre de serrage, pour réflecteur

### Données mécaniques

Poids [g] 97,6

Type de montage platine; (M8)

Matières équerre de fixation: inox 1.4571 (316Ti); Cylindre de serrage: inox (1.4408)

### Accessoires

Accessoires fournis vis: 1 x M8 x 40

# E21000



## Kit de montage pour réflecteurs "nid d'abeille"

SYSTEM COMPONENT REFLECTOR

Remarques	
Remarques	article arrêté
Unité d'emballage	1 pièces

Cet article n'est plus disponible - entrée d'archives

Date d'arrêt: 31.03.2017