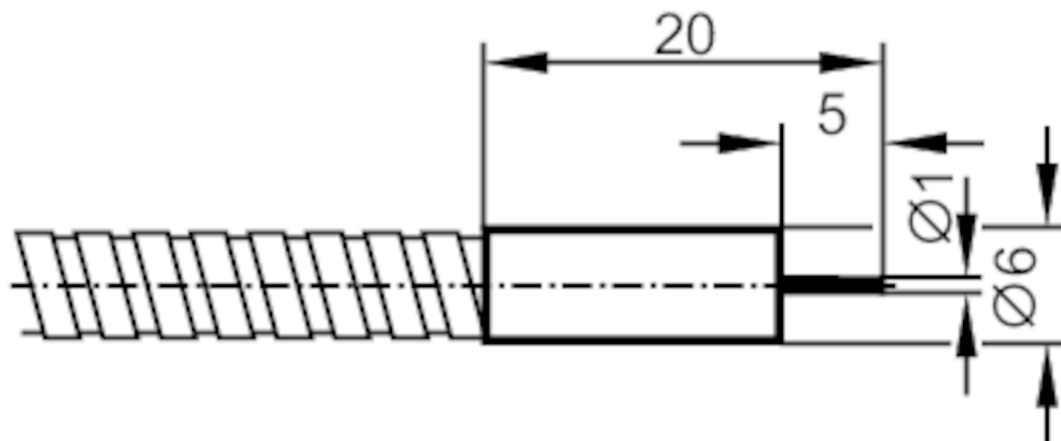


Fibres optiques système réflexion directe

FT-00-A-V-E1/0,2M

Cet article n'est plus disponible - entrée d'archives



Application

Principe de fonctionnement Système réflexion directe

Zone de détection

Portée avec amplificateur pour fibres optiques de type OKF; OUF

OKF

Portée des fibres optiques [mm] 8

OUF

Portée des fibres optiques [mm] 8

Conditions d'utilisation

Température ambiante [°C] -40...290

E20184



Fibres optiques système réflexion directe

FT-00-A-V-E1/0,2M

Données mécaniques	
Type tête de détection	droit
Diamètre de la tête de détection [mm]	1
Longueur de la tête de détection [mm]	5
Longueur totale [mm]	200; (-5 mm)
Rayon de courbure minimum [mm]	20
Matières	Adaptateur: ABS
Matière des fibres optiques	verre
Matière de la tête des fibres optiques	inox (1.4305/303)
Matière de la gaine des fibres optiques	aluminium
Remarques	
Unité d'emballage	1 pièces

Cet article n'est plus disponible - entrée d'archives