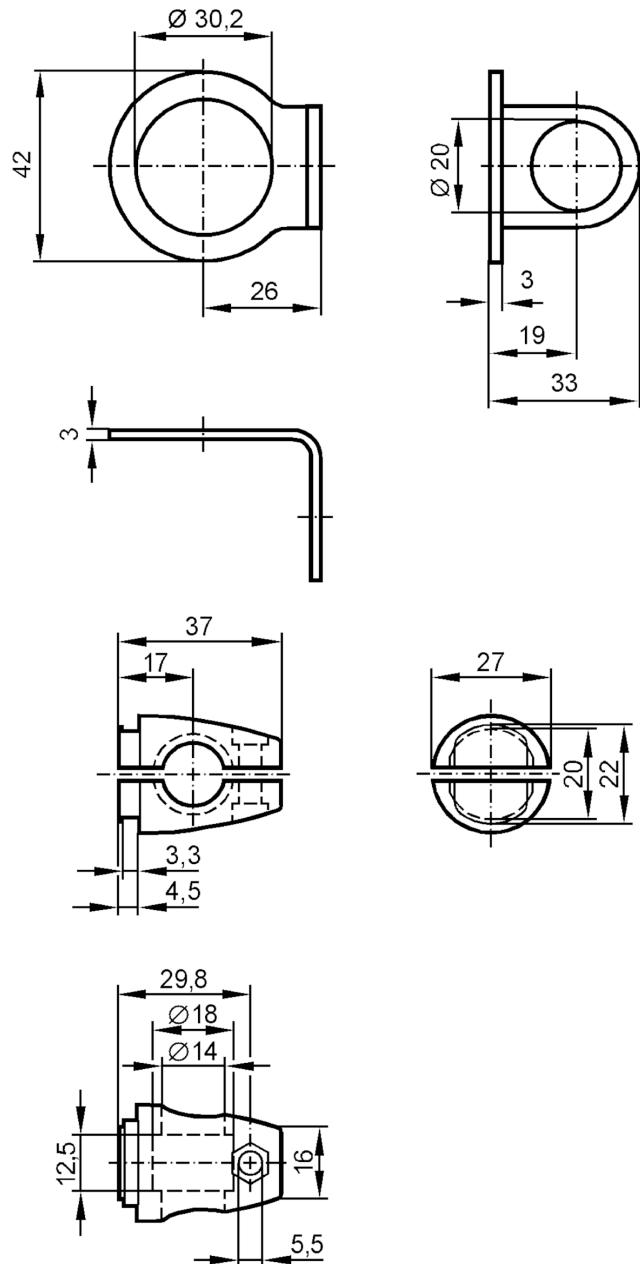


Kit de montage pour détecteurs de position

SYSTEM COMPONENT M30 ROD

Cet article n'est plus disponible - entrée d'archives



Application

Version montage par cylindre de serrage

Données mécaniques

Type de montage profil rond; (Ø 14 mm)

Dimensions [mm] Ø 30,2

Matières équerre de fixation: inox 1.4571 (316Ti); Cylindre de serrage: inox (1.4408)

Remarques

Unité d'emballage 1 pièces

Cet article n'est plus disponible - entrée d'archives