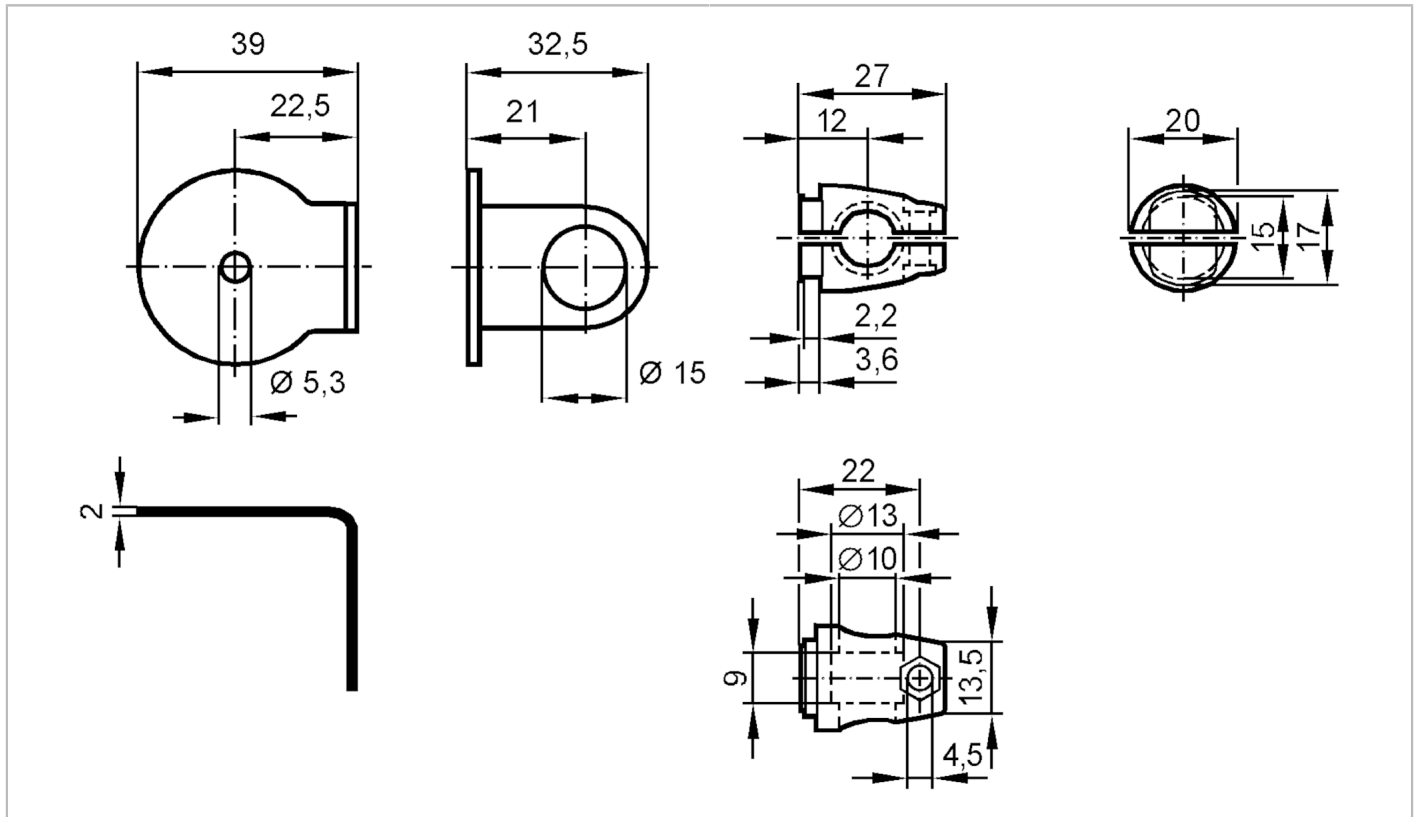


E20907



Kit de montage pour réflecteurs "nid d'abeille"

SYSTEM COMPONENT REFL BOLT



Application	
Version	montage par cylindre de serrage, pour réflecteur , Ø 35 mm
Données mécaniques	
Poids [g]	102
Type de montage	platine; (M8)
Matières	équerre de fixation: inox 1.4571 (316Ti); Cylindre de serrage: inox (1.4408)
Accessoires	
Accessoires fournis	vis: 1 x M8 x 40
Remarques	
Unité d'emballage	1 pièces