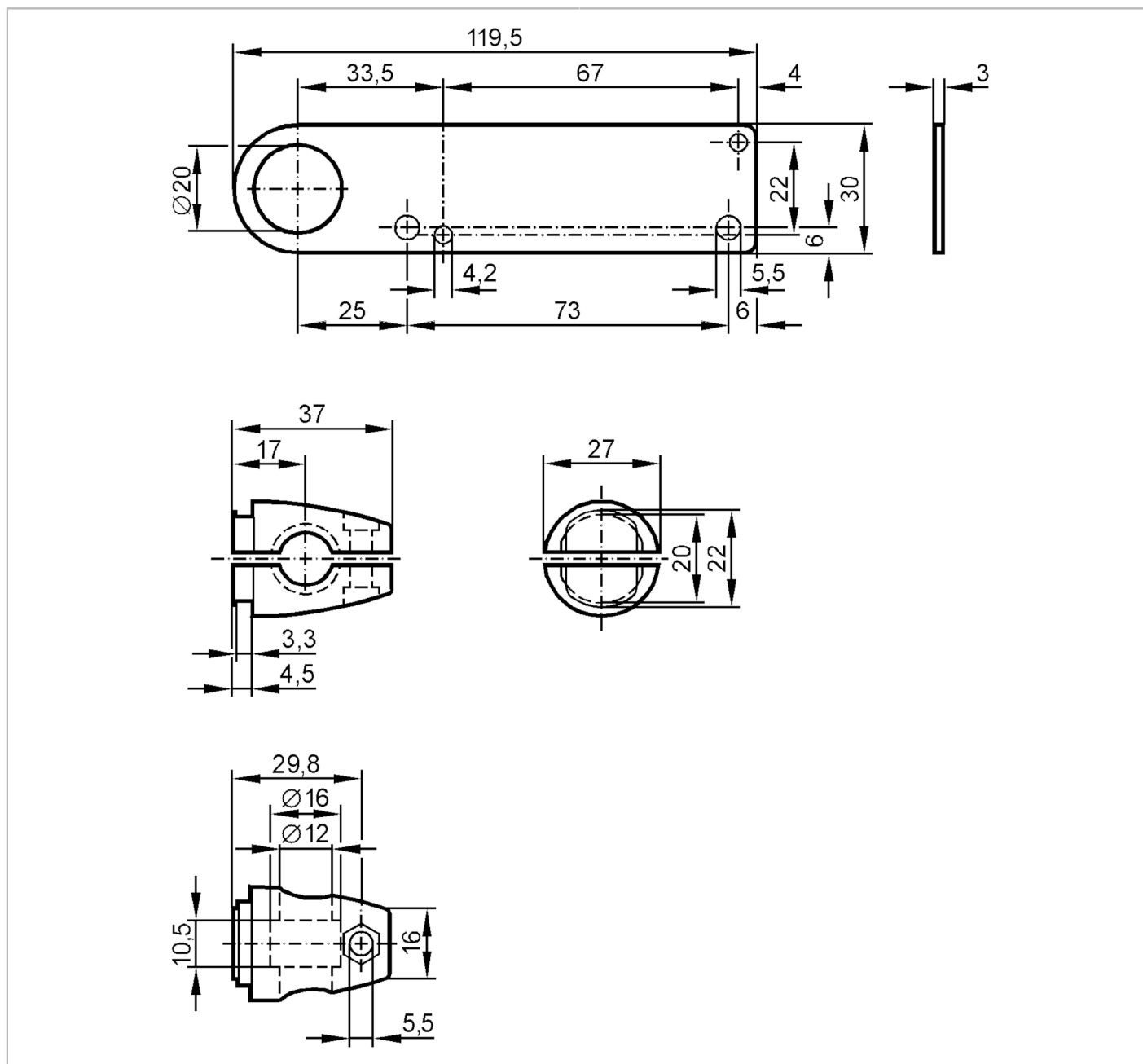


Kit de montage pour détecteurs optoélectroniques

SYSTEM COMPONENT OT BOLT



Application	
Version	montage par cylindre de serrage
Données mécaniques	
Poids [g]	235
Type de montage	platine; (M10)
Matières	équerre de fixation: inox 1.4571 (316Ti); Cylindre de serrage: zamac
Accessoires	
Accessoires fournis	Vis à tête cylindrique: 1 x M10 x 55
Remarques	
Unité d'emballage	1 pièces