

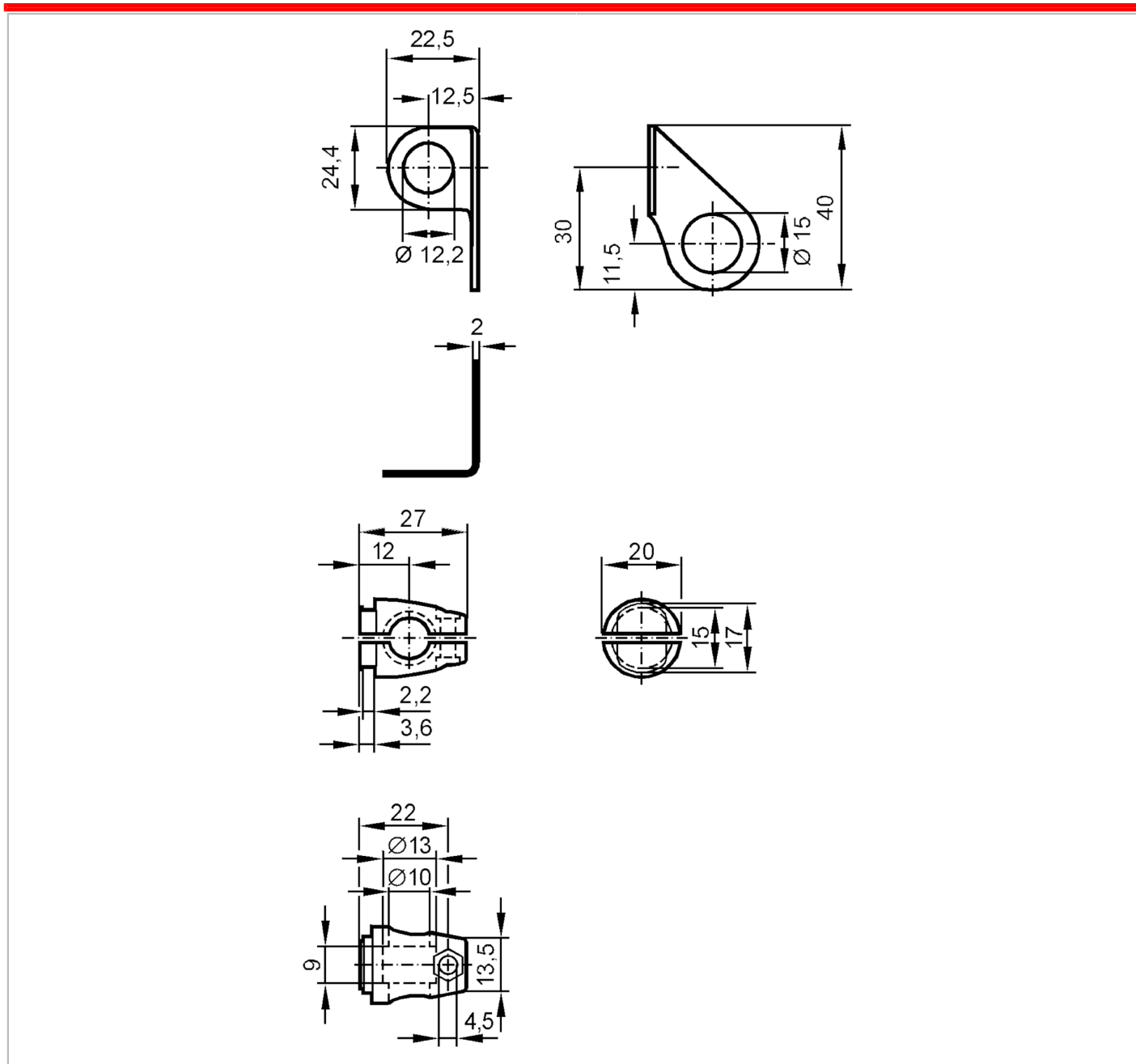
# E20858



## Kit de montage pour détecteurs de position

SYSTEM COMPONENT M12 ROD

Cet article n'est plus disponible - entrée d'archives



Données mécaniques	
Type de montage	profil rond; (Ø 10 mm)
Dimensions [mm]	Ø 12,2
Matières	équerre de fixation: inox 1.4571 (316Ti); Cylindre de serrage: zamac
Remarques	
Unité d'emballage	1 pièces

Cet article n'est plus disponible - entrée d'archives