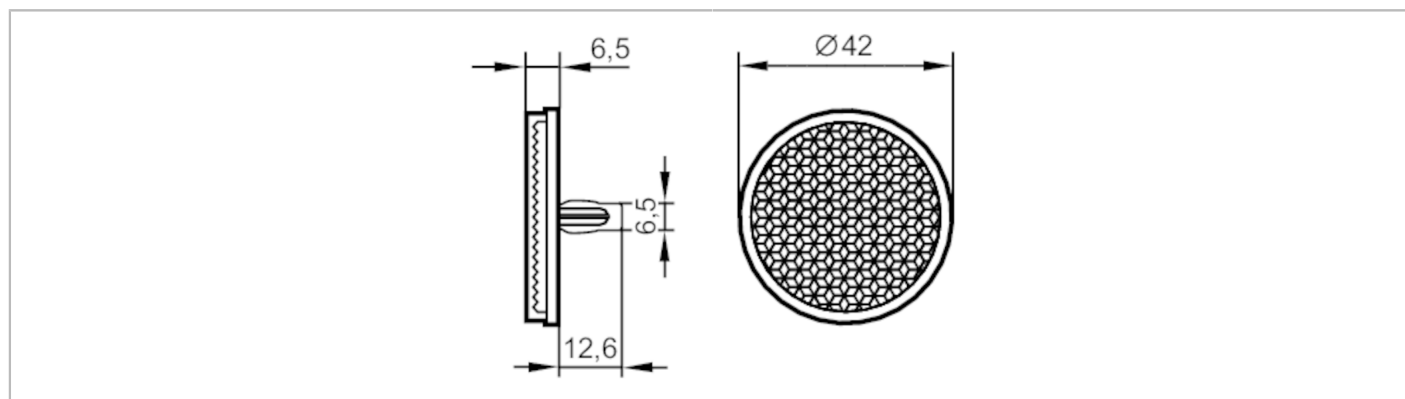


E20851



Réflecteur "nid d'abeille" pour détecteurs reflex

REFLECTOR TS40-01



Application	
Version	rond, pour systèmes reflex à lumière rouge et infrarouge
Montage	fixation par rivet à expansion
Conditions d'utilisation	
Température ambiante [°C]	-10...60
Données mécaniques	
Poids [g]	7,8
Dimensions [mm]	Ø 40
Matières	plastique
Remarques	
Unité d'emballage	1 pièces