

E20801

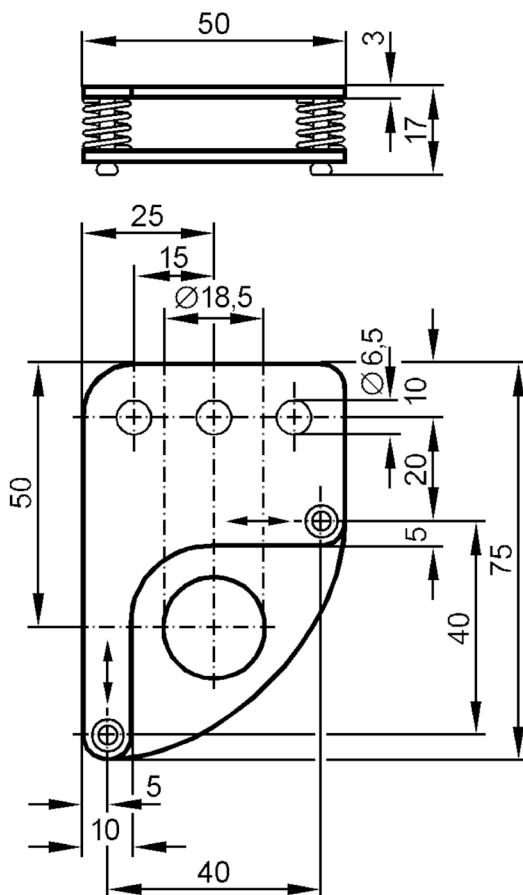


Equerre de fixation réglage fin pour détecteurs laser

Feinjustierung FOGNF

Cet article n'est plus disponible - entrée d'archives

Autre article possible: E20737 Lorsque vous sélectionnez un autre article possible, veuillez tenir compte des données techniques qui peuvent différer ! – Lorsque vous sélectionnez un autre article possible, veuillez tenir compte des données techniques qui peuvent différer !



Application

Version droit

Données mécaniques

Dimensions [mm] \varnothing 18,5

Matières acier

Plage de réglage réglage fin sur 2 axes $\pm 3^\circ$

Remarques

Unité d'emballage 1 pièces

Cet article n'est plus disponible - entrée d'archives

Autre article possible: E20737 Lorsque vous sélectionnez un autre article possible, veuillez tenir compte des données techniques qui peuvent différer ! – Lorsque vous sélectionnez un autre article possible, veuillez tenir compte des données techniques qui peuvent différer !