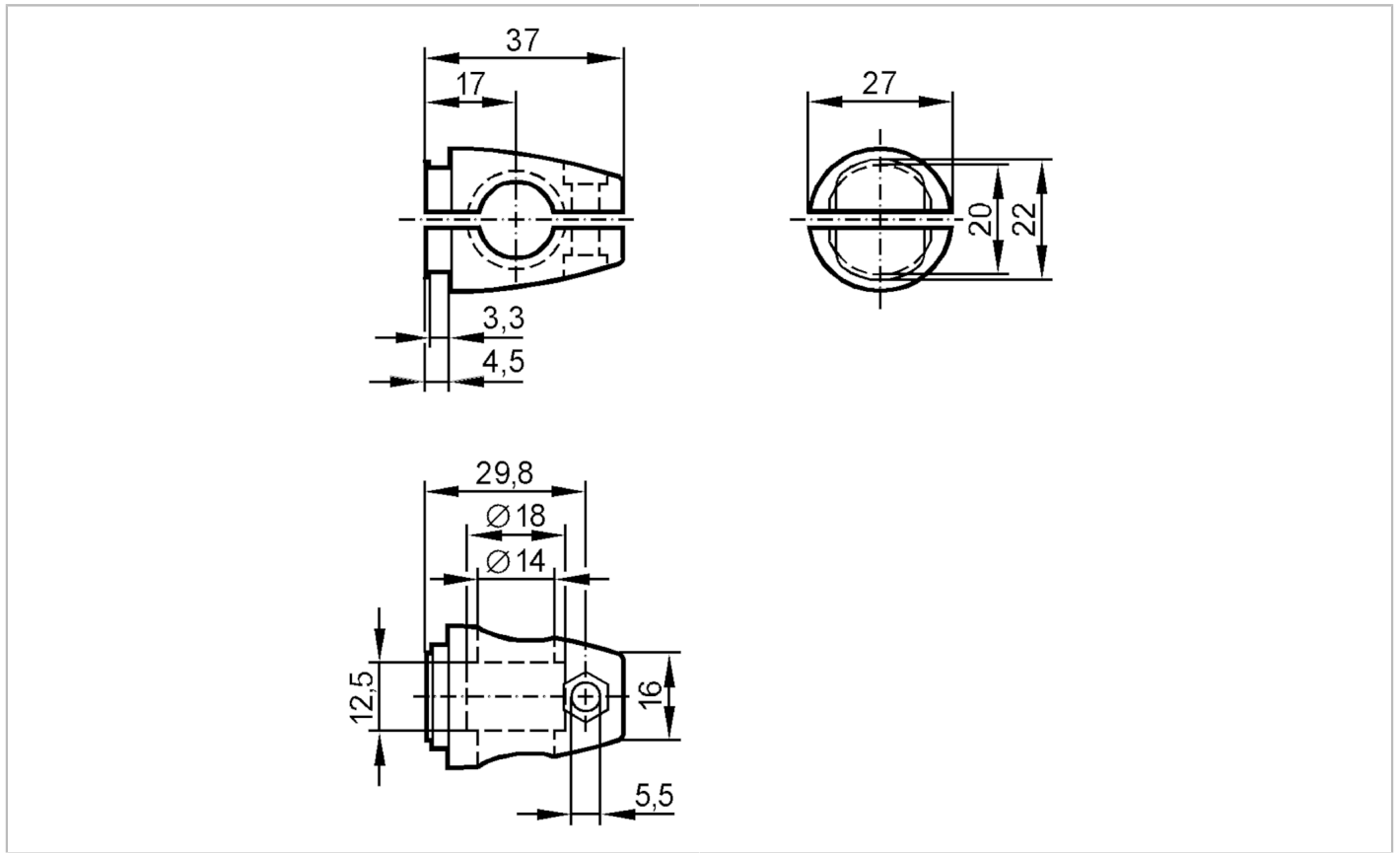


# E20796



## Kit de montage pour détecteurs de position

CLAMP M12 FREESTANDING



### Données mécaniques

Poids	[g]	246
Type de montage		platine; (M12)
Dimensions	[mm]	M12
Désignation du filetage		M12
Matières		Cylindre de serrage: zamac

### Accessoires

Accessoires fournis		vis: 1 x M12 x 120
---------------------	--	--------------------

### Remarques

Unité d'emballage		1 pièces
-------------------	--	----------