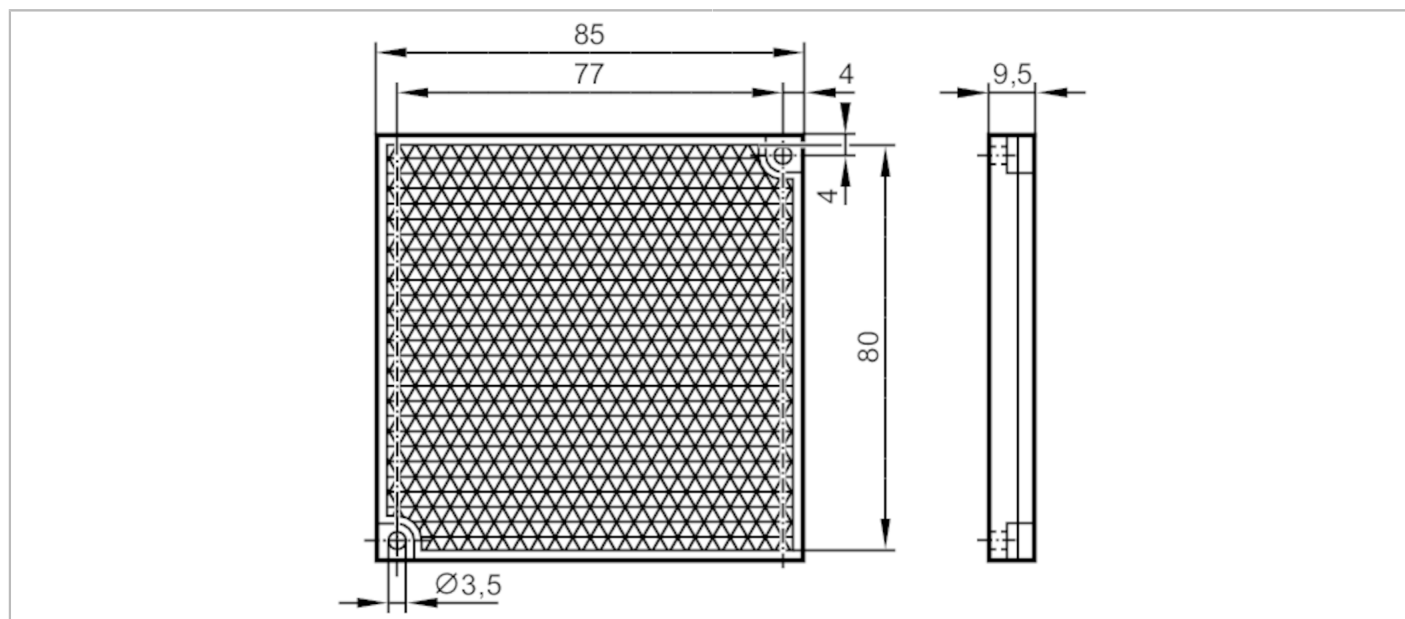


E20739



Réflecteur "nid d'abeille" pour détecteurs reflex

REFLECTOR TS-80X80



Application	
Version	rectangulaire, pour systèmes reflex à lumière rouge et infrarouge
Conditions d'utilisation	
Température ambiante [°C]	-10...60
Données mécaniques	
Poids [g]	44,5
Dimensions [mm]	85 x 85 x 9,5
Matières	plastique
Remarques	
Unité d'emballage	1 pièces