

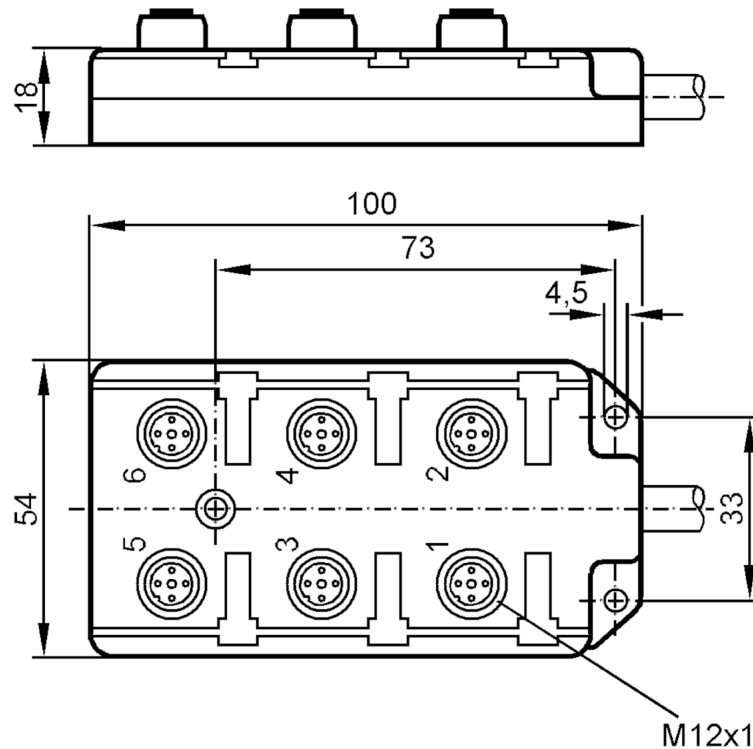
E19901



Répartiteur

ZDO6H040MSS0010A09

Cet article n'est plus disponible - entrée d'archives



Données électriques

Tension d'alimentation	[V]	10...110 AC/DC
Courant de sortie par module / emplacement	[A]	4
Courant de sortie total	[A]	12

Conditions d'utilisation

Température ambiante	[°C]	-15...90
Indice de protection		IP 67

Données mécaniques

Dimensions	[mm]	18 x 54 x 100
Nombre d'emplacements répartiteur		6

Remarques

Unité d'emballage		1 pièces
-------------------	--	----------

Raccordement électrique

Câble: 10 m, PUR / PVC; 6 x 0,34 mm² + 3 x 0,75 mm²

Raccordement électrique - emplacement

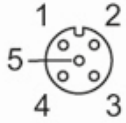
Connecteur: 6 x M12

E19901



Répartiteur

ZDO6H040MSS0010A09



Raccordement

<u>BN</u>	<u>1 (1...6)</u>	<u>C</u>
<u>BU</u>	<u>3 (1...6)</u>	<u>C</u>
<u>GN/YE</u>	<u>5 (1...6)</u>	<u>C</u>
<u>WH</u>	<u>4 (1)</u>	<u>C</u>
<u>GN</u>	<u>4 (2)</u>	<u>C</u>
<u>YE</u>	<u>4 (3)</u>	<u>C</u>
<u>GY</u>	<u>4 (4)</u>	<u>C</u>
<u>PK</u>	<u>4 (5)</u>	<u>C</u>
<u>RD</u>	<u>4 (6)</u>	<u>C</u>

Couleurs des fils conducteurs :

BN =	brun
BU =	bleu
GN =	vert
GN/YE =	vert / jaune
GY =	gris
PK =	rose
RD =	rouge
WH =	blanc
YE =	jaune