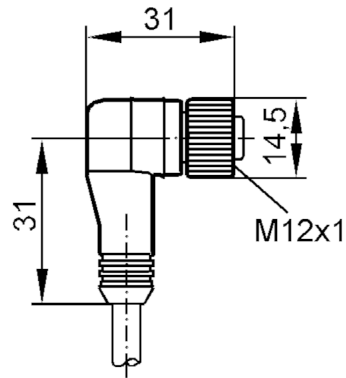


E18002



Câble avec prise femelle

ADOAH040MKS0005X04



Application

Caractéristique spécifique contacts dorés

Données électriques

Tension d'alimentation [V] < 300 AC/DC

Conditions d'utilisation

Température ambiante [°C] -45...105

Indice de protection IP 68

Données mécaniques

Poids [g] 385,553

Dimensions [mm] 31 x 14,5 x 31

Matières TPE

Matière écrou moleté zinc, recouvert epoxyd

Remarques

Unité d'emballage 1 pièces

Raccordement électrique

Câble: 5 m, TPE-S, noir; 4 x 0,75 mm² / AWG 18

Raccordement électrique - Connecteur femelle

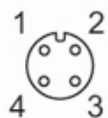
Connecteur: 1 x M12, soudé; Corps: TPE; Verrouillage: zinc, recouvert epoxyd; Contacts: doré

E18002

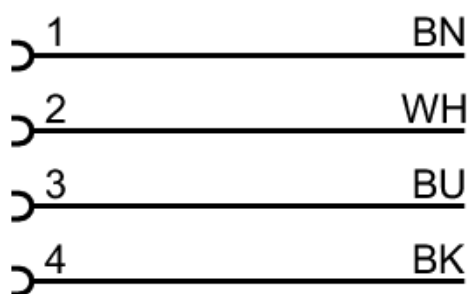


Câble avec prise femelle

ADOAH040MKS0005X04



Raccordement



Couleurs des fils conducteurs :

BK =	noir
BN =	brun
BU =	bleu
WH =	blanc