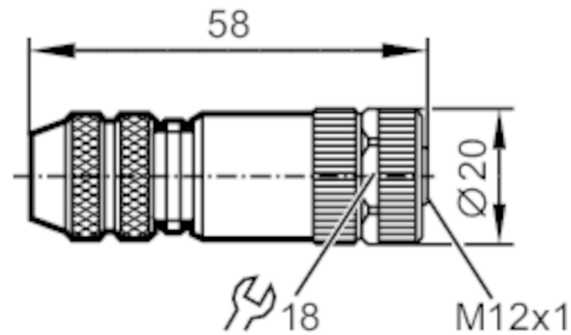


E12354



Prise à câbler

SDOGH040MSSFKSG



Application	
Caractéristique spécifique	Sans silicone; contacts dorés
Version	câble Ethernet, codage D
Sans silicone	oui
Données électriques	
Tension d'alimentation [V]	< 45 AC / < 70 DC
Courant de sortie total [A]	4; (...40 °C)
Conditions d'utilisation	
Température ambiante [°C]	-40...85
Indice de protection	IP 67
Données mécaniques	
Poids [g]	46,7
Dimensions [mm]	20 x 20 x 58
Matières	zamac nickelé
Matière du corps	zamac, nickelé
Matière écrou moleté	zamac, nickelé
Remarques	
Unité d'emballage	1 pièces

Raccordement électrique
bornes à vis: ...0,75 mm²; Gaine de câble: Ø 6...8 mm

Raccordement électrique - Connecteur femelle
Connecteur: 1 x M12, droit; Corps: zamac, nickelé; Verrouillage: zamac, nickelé; Contacts: doré; Prolongateur blindé: blindable

E12354

Prise à câbler

SDOGH040MSSFKSG



Raccordement

