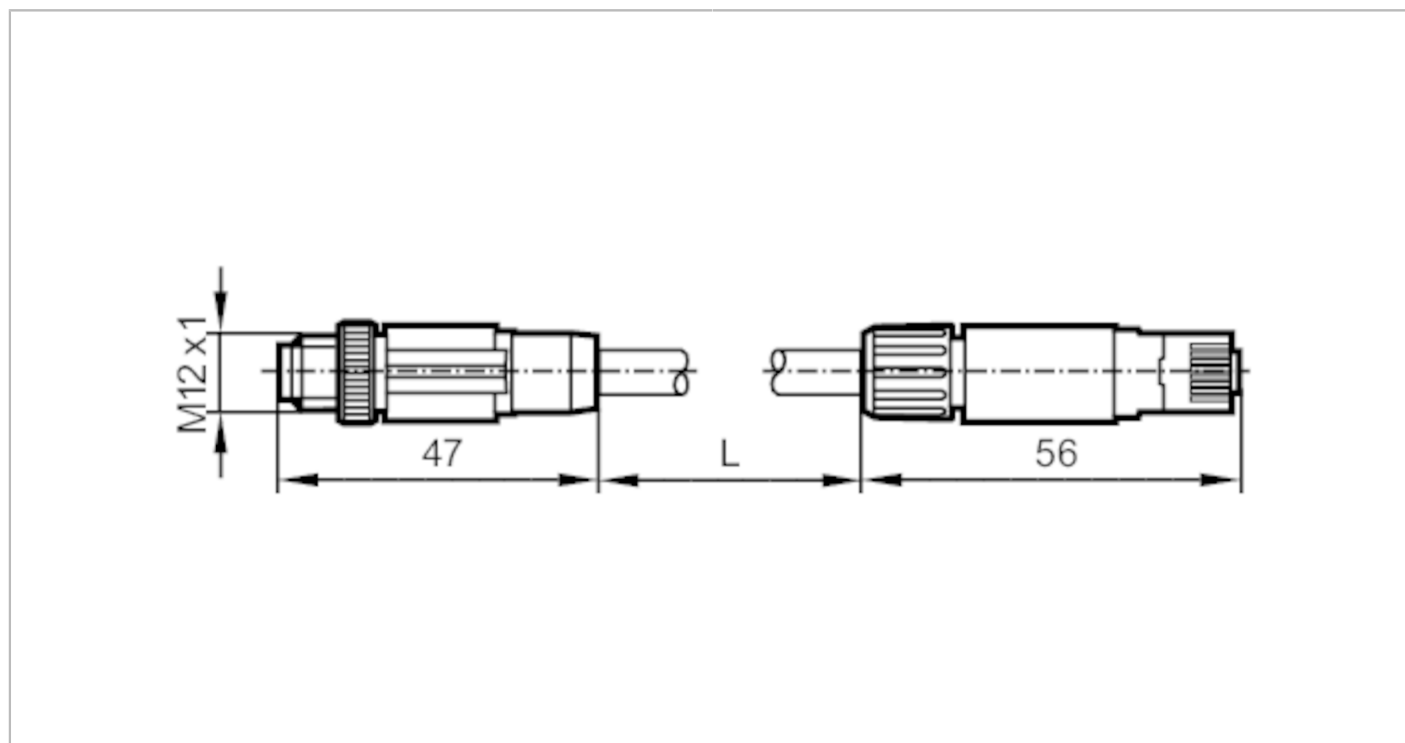


E12490



Câble de connexion

VSTGN040ZDS00,5L04STGP080--S



Application

Version	câble Ethernet
Application	Câble croisé; Câble croisé

Conditions d'utilisation

Température ambiante [°C]	-25...70
Indice de protection	IP 67; IP 20; (connecteur M12 / connecteur RJ454)

Données mécaniques

Poids [g]	66,5
Matières	TPU / PA
Matière écrou moleté	zamac, nickelé

Remarques

Unité d'emballage	1 pièces
-------------------	----------

Raccordement électrique - connecteur M12

Connecteur: 1 x M12, droit; Corps: PA; Verrouillage: zamac, nickelé; Couple de serrage: 0,7...0,9 Nm



Raccordement électrique

Câble: 0,5 m, PVC, vert, Ø 6,5 mm, blindé; 2 x 2 x 0,38 mm²

Raccordement

E12490



Câble de connexion

VSTGN040ZDS00,5L04STGP080--S

Raccordement électrique - connecteur RJ45

Connecteur: 1 x RJ45, droit; Corps: TPU

