

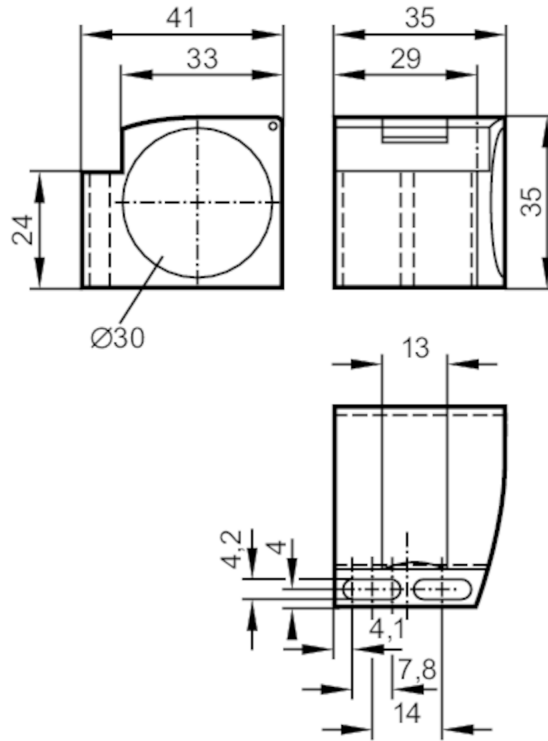
E11180



Bride de fixation pour détecteurs de position

MOUNTING CLAMP M30

Cet article n'est plus disponible - entrée d'archives



Application

Version

sans butée

Données mécaniques

Diamètre intérieur [mm]

30

Matières

PC

Remarques

Unité d'emballage

1 pièces

Cet article n'est plus disponible - entrée d'archives