

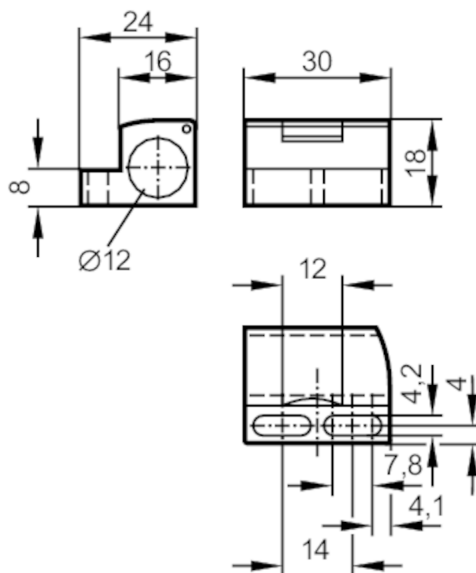
E11178



Bride de fixation pour détecteurs de position

MOUNTING CLAMP M12

Cet article n'est plus disponible - entrée d'archives



Application

Version sans butée

Données mécaniques

Dimensions [mm] 18 x 30 x 24

Diamètre intérieur [mm] 12

Matières PC

Remarques

Unité d'emballage 1 pièces

Cet article n'est plus disponible - entrée d'archives