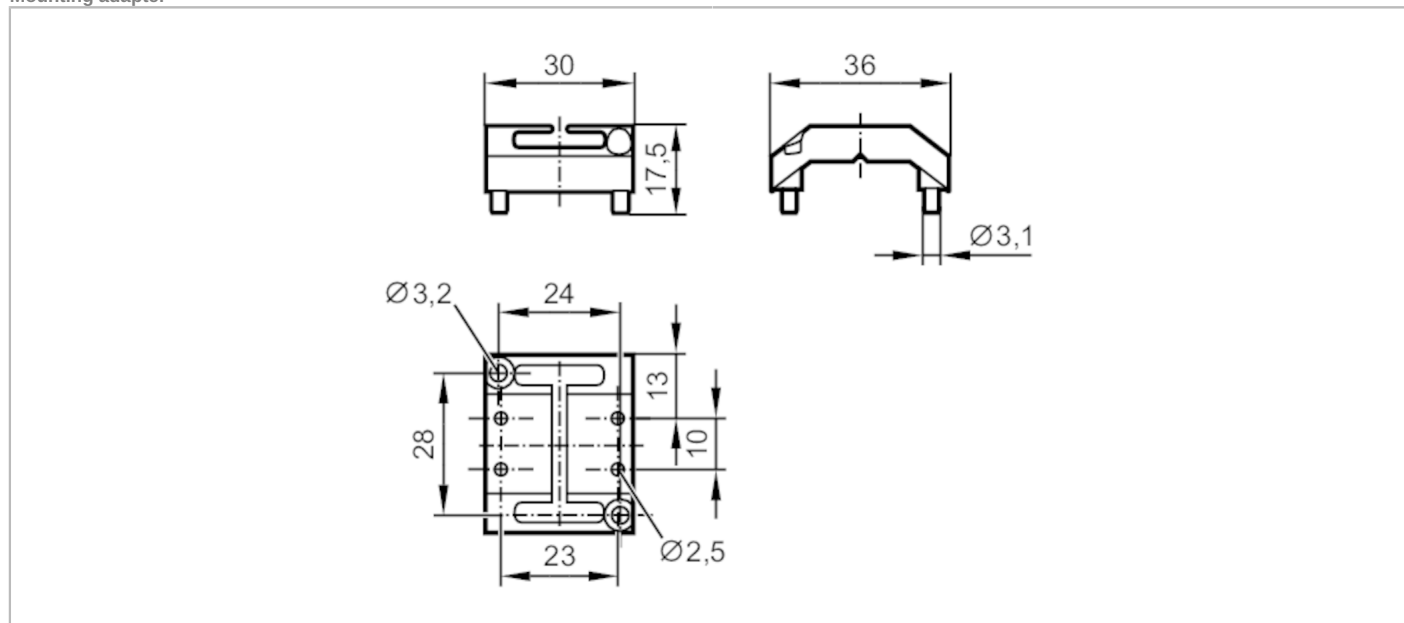


# E11099



## Adaptateur de montage pour capteurs de niveau capacitifs

Mounting adapter



Application	
Version	pour capteurs de niveau capacitifs
Données mécaniques	
Poids [g]	10,9
Matières	PBT
Accessoires	
Accessoires en option	colliers de fixation:, E10880
Remarques	
Unité d'emballage	1 pièces