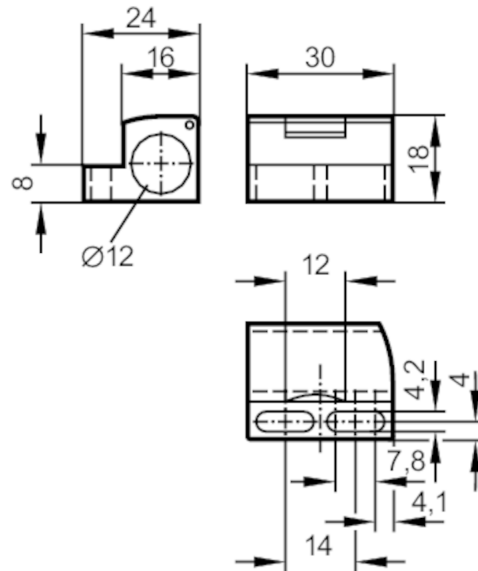


E11994



Bride de fixation pour détecteurs de position

MOUNTING CLAMP M12



Application

Version

avec butée

Montage

Pour détecteurs avec un chanfrein à 45°

Conditions d'utilisation

Température ambiante

[°C]

-25...85

Données mécaniques

Poids

[g]

9,2

Dimensions

[mm]

18 x 30 x 24

Diamètre intérieur

[mm]

12

Matières

PC

Remarques

Unité d'emballage

1 pièces