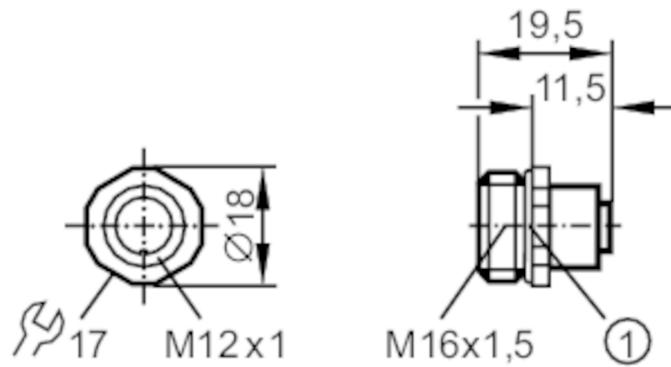


E11917



Embase femelle

EDOGH050MSS00,7E05(M16)



1 Joint torique

Données électriques

Tension d'alimentation [V] < 125 AC/DC

Conditions d'utilisation

Température ambiante [°C] -25...85

Indice de protection IP 68

Données mécaniques

Poids [g] 25,1

Filetage M16

Matières zamac nickelé

Remarques

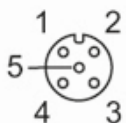
Unité d'emballage 1 pièces

Raccordement électrique

Câble: 0,7 m, PVC; 4 x 0,25 mm² + 1 x 0,5 mm²

Raccordement électrique - Connecteur femelle

Connecteur: 1 x M12; Corps: zamac, nickelé



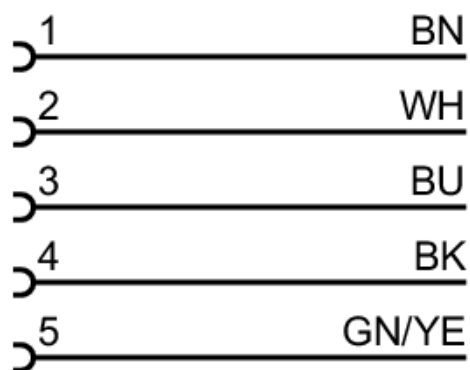
E11917



Embase femelle

EDOGH050MSS00,7E05(M16)

Raccordement



Couleurs des fils conducteurs :

BK =	noir
BN =	brun
BU =	bleu
GN/YE =	vert / jaune
WH =	blanc