

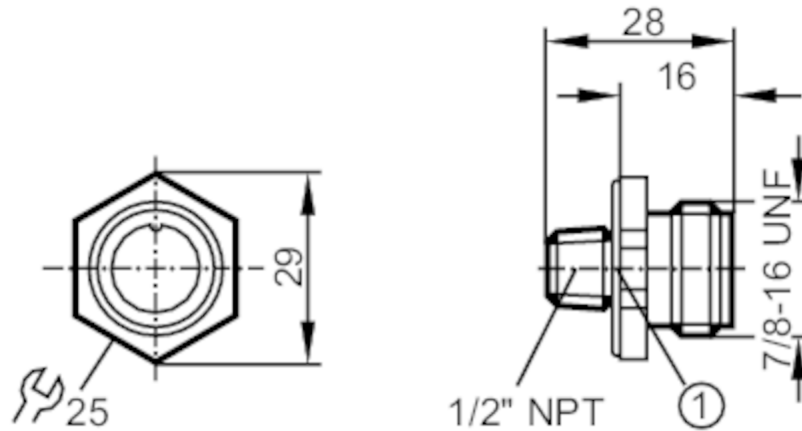
E10110



Embase mâle

ESTGB040MSS00,3E03 (PG13,5)

Cet article n'est plus disponible - entrée d'archives



1 Joint torique

Application

Caractéristique spécifique contacts dorés

Données électriques

Tension d'alimentation [V] < 600 AC/DC

Conditions d'utilisation

Température ambiante [°C] -20...100

Indice de protection IP 68

Données mécaniques

Poids [g] 45,5

Filetage 1/2" NPT

Matières aluminium anodisé

Remarques

Unité d'emballage 1 pièces

Raccordement électrique

, PVC; 4 x 0,34 mm² / AWG 22

Raccordement électrique - connecteur

Connecteur: 1 x 7/8", droit; Corps: aluminium, anodisé; Contacts: doré

E10110

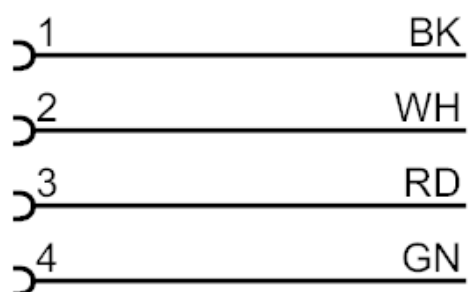


Embase mâle

ESTGB040MSS00,3E03 (PG13,5)



Raccordement



Couleurs des fils conducteurs :

BK = noir
GN = vert
RD = rouge
WH = blanc

Cet article n'est plus disponible - entrée d'archives