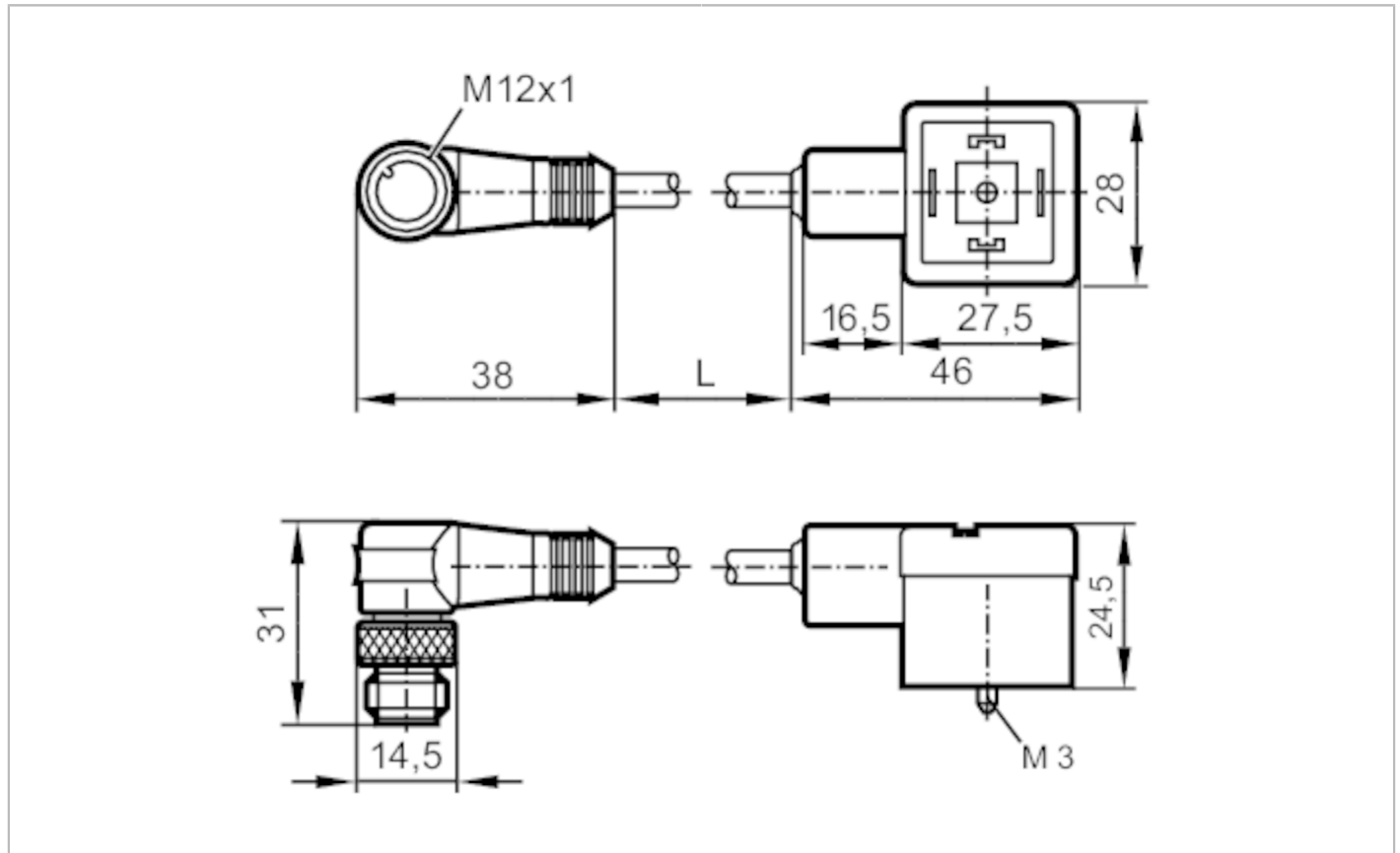


E10821



Prolongateur avec connecteur pour électrovannes

VVDAA040--N00,3E02STAH050VAN



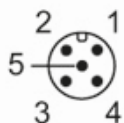
Application	
Application	NAMUR
Données électriques	
Tension d'alimentation [V]	< 15 DC
Conditions d'utilisation	
Température ambiante [°C]	-25...90
Indice de protection	IP 67
Données mécaniques	
Poids [g]	51,9
Dimensions [mm]	31 x 14,5 x 38
Matières	TPU; PUR
Matière écrou moleté	inox (1.4404 / 316L) / inox (1.4404 / 316L)
Accessoires	
Accessoires fournis	vis étiquette
Remarques	
Remarques	For use in zone 0, group IIB or IIC the user has to avoid intensive electrostatic charge build-up at the sockets.
Unité d'emballage	1 pièces
Raccordement électrique - connecteur	
Connecteur: 1 x M12, coudé; Corps: TPU / PUR; Verrouillage: inox (1.4404 / 316L)	

E10821



Prolongateur avec connecteur pour électrovannes

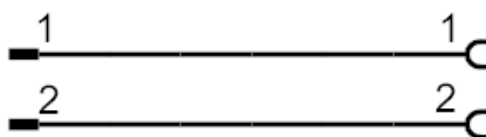
VVDAA040--N00,3E02STAH050VAN



Raccordement électrique

Câble: 0,3 m, PVC, bleu, Ø 5,1 mm; 2 x 0,5 mm²

Raccordement



Raccordement électrique - Connecteur femelle

Connecteur: 1 x vanne type A DIN, coudé; Corps: TPU / PUR; Verrouillage: inox (1.4404 / 316L)

