

# E10659

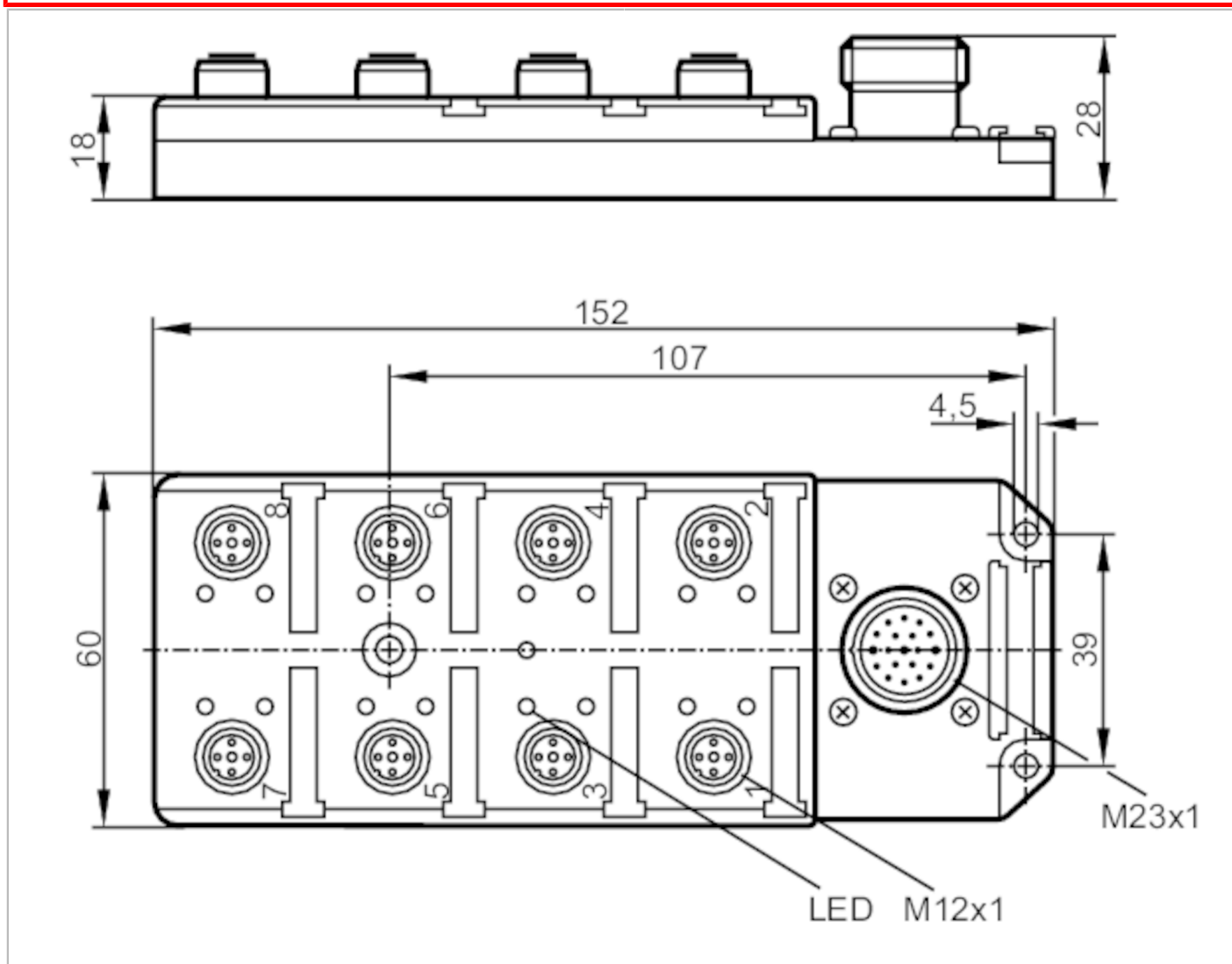


## Répartiteur

ZDO8H059MSS0000-00STAM190MSS

Cet article n'est plus disponible - entrée d'archives

Remplacé par: EBC012



Application	
Caractéristique spécifique	Sans silicone; contacts dorés
Sans silicone	oui
Données électriques	
Tension d'alimentation [V]	10...30 DC
Classe de protection	II
Courant de sortie par module / emplacement [A]	4
Courant de sortie total [A]	10
Conditions d'utilisation	
Température ambiante [°C]	-15...80
Indice de protection	IP 67

# E10659



## Répartiteur

ZDO8H059MSS0000-00STAM190MSS

Données mécaniques		
Dimensions [mm]	28 x 60 x 152	
Matières	TPU	
Nombre d'emplacements répartiteur	8	
Type connecteur	M12	
Afficheurs / éléments de service		
Indication	état de commutation	16 x LED, jaune
	fonctionnement	1 x LED, vert
Remarques		
Unité d'emballage	1 pièces	
Raccordement électrique - Raccordement		
Connecteur: 1 x M23; Corps: TPU; Contacts: doré; Couple de serrage: 0,5 Nm		

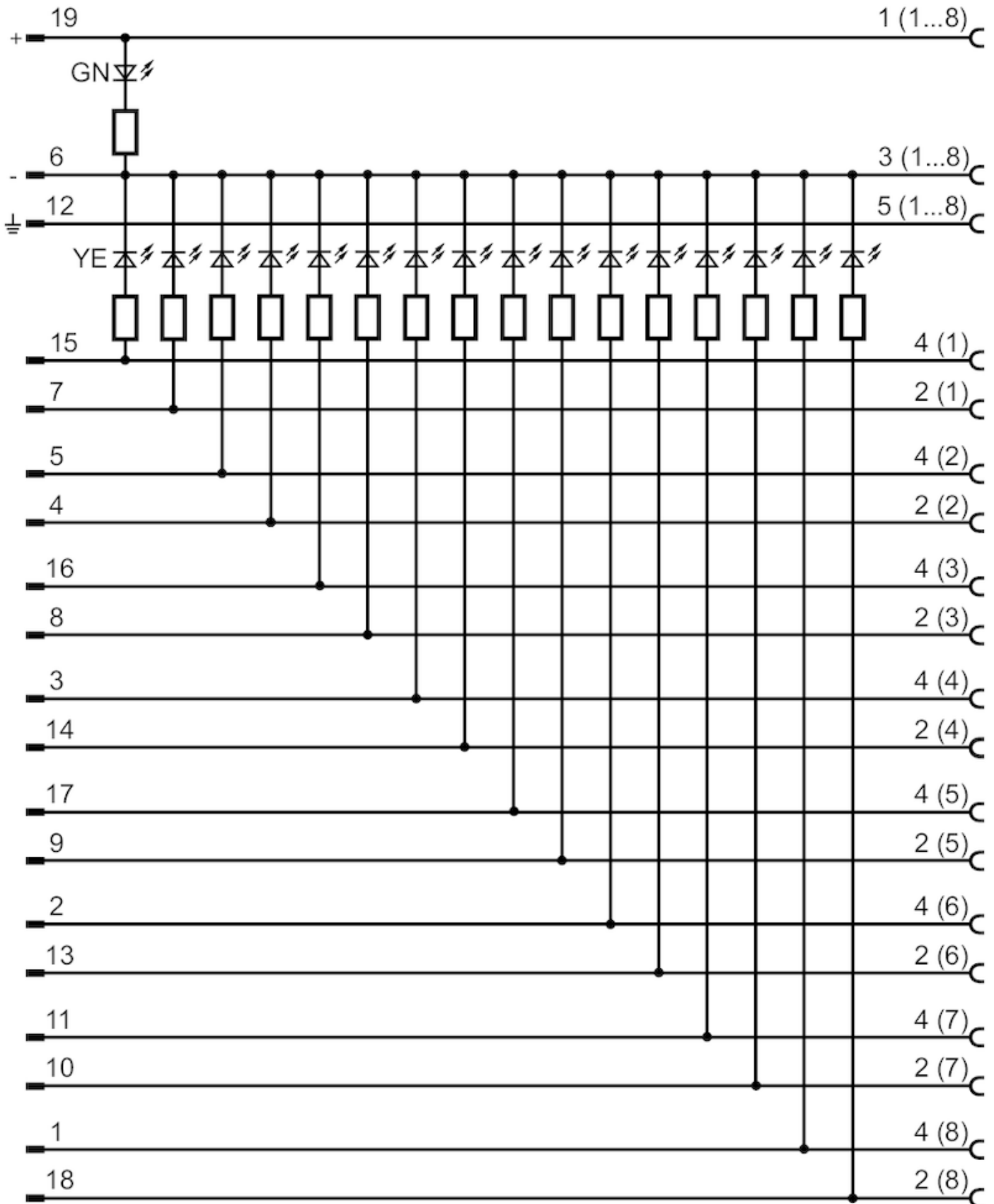
# E10659



## Répartiteur

ZDO8H059MSS0000-00STAM190MSS

### Raccordement



# E10659

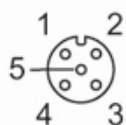


## Répartiteur

ZDO8H059MSS0000-00STAM190MSS

### Raccordement électrique - emplacement

Connecteur: 8 x M12; Corps: TPU; Contacts: doré; Couple de serrage: 0,5 Nm



Cet article n'est plus disponible - entrée d'archives

Remplacé par: EBC012