

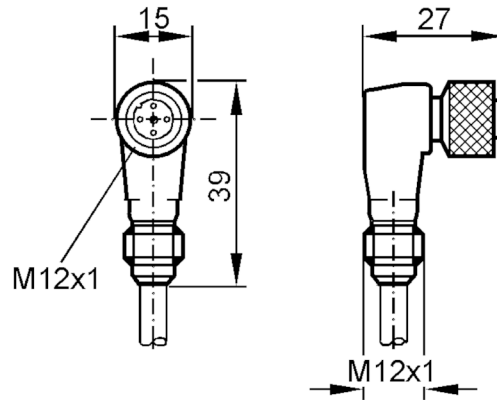
# E10576



## Câble avec prise femelle

ADOAH042MSS0002A03

Cet article n'est plus disponible - entrée d'archives



### Données électriques

Tension d'alimentation [V] 10...30 DC

### Sorties

Technologie PNP

### Conditions d'utilisation

Température ambiante [°C] -25...90

Indice de protection IP 67

### Données mécaniques

Dimensions [mm] 27 x 15 x 39

Matières TPU transparent

Matière écrou moleté laiton, nickelé

### Afficheurs / éléments de service

Indication	état de commutation	1 x LED, jaune
	fonctionnement	1 x LED, vert

### Remarques

Unité d'emballage 1 pièces

### Raccordement électrique

Câble: 2 m, PUR / PVC, orange, Ø 5 mm; 3 x 0,34 mm<sup>2</sup> (42 x Ø 0,1 mm )

### Raccordement électrique - Connecteur femelle

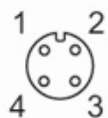
Connecteur: 1 x M12, coudé; Corps: TPU, transparent; Verrouillage: laiton, nickelé

# E10576

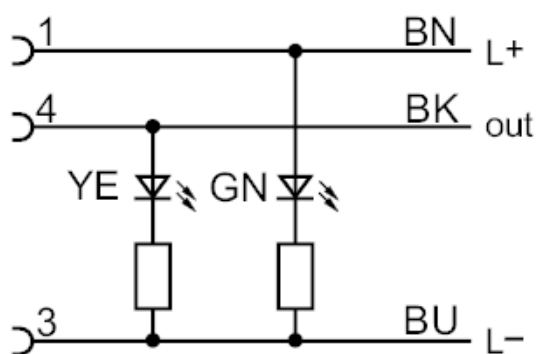


## Câble avec prise femelle

ADOAH042MSS0002A03



### Raccordement



Couleurs des fils conducteurs :

BN = brun  
BK = noir  
BU = bleu

Cet article n'est plus disponible - entrée d'archives