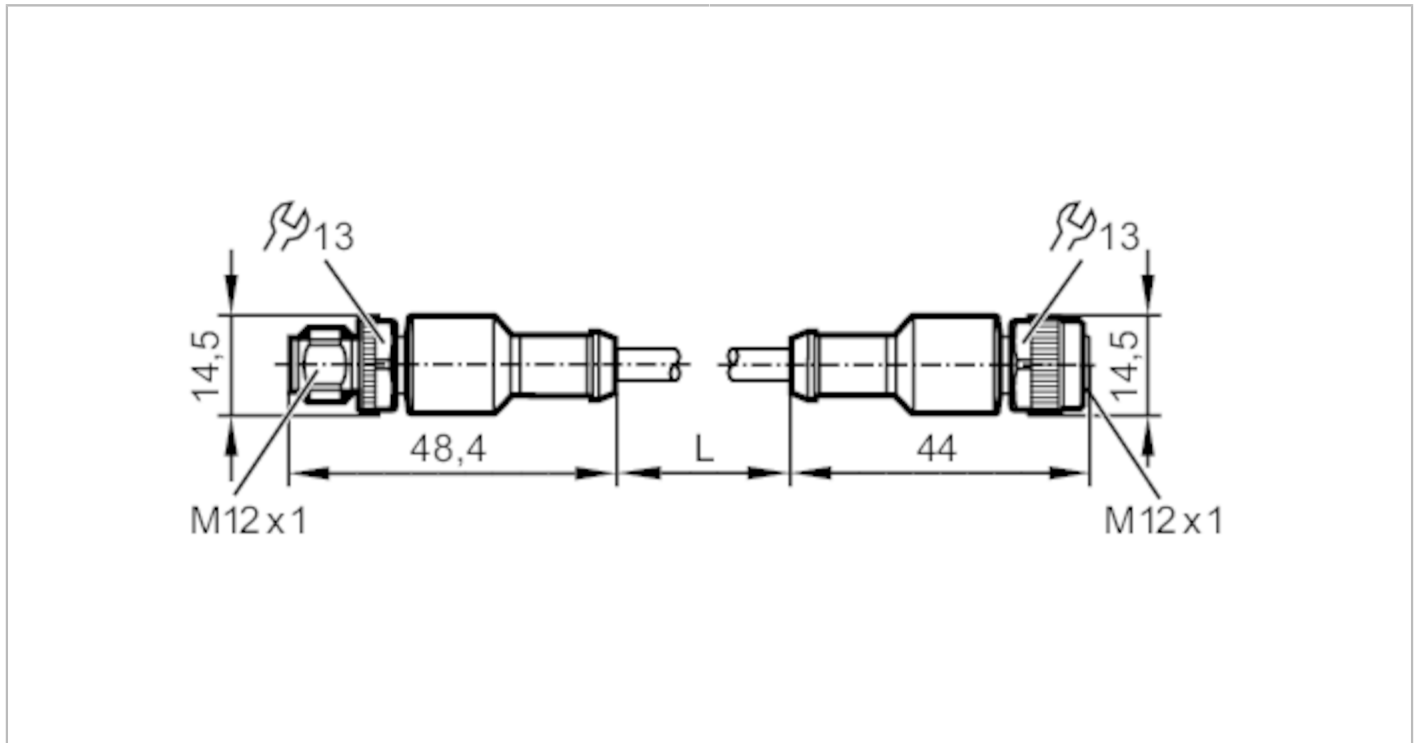


E3M159



Rallonge

CONNECTION CABLE M12 5M EXT.



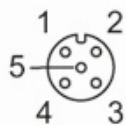
Application	
Caractéristique spécifique	câble blindé; Aptitude pour des câbles en mouvement
Version	rallonge pour prolongateur O3M pour le capteur 3D intelligent pour engins mobiles avec sortie vidéo PAL analogique
Données électriques	
Tension d'alimentation [V]	< 50 AC / < 75 DC
Classe de protection	III
Conditions d'utilisation	
Température ambiante [°C]	-40...80
Indice de protection	IP 67; IP 69K
Données mécaniques	
Poids [g]	281,2
Dimensions [mm]	14,5 x 14,5 x 48,4
Matières	boîtier: PUR; Joint d'étanchéité: FKM; Broches de contact: CuSn6 nickelé et étamé
Matière écrou moleté	inox (1.4305/303)
Aptitude pour des câbles en mouvement	oui
Aptitude pour des câbles en mouvement	Rayon de courbure en cas de pose fixe ≥ 60 mm
Remarques	
Unité d'emballage	1 pièces
Raccordement électrique	
Câble: 5 m, TPU, noir, Ø 6 mm, blindé; Impédance 75 Ω	
Raccordement électrique - Connecteur femelle	
Connecteur: 1 x M12, droit; Verrouillage: inox (1.4305/303)	

E3M159



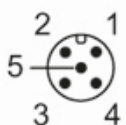
Rallonge

CONNECTION CABLE M12 5M EXT.

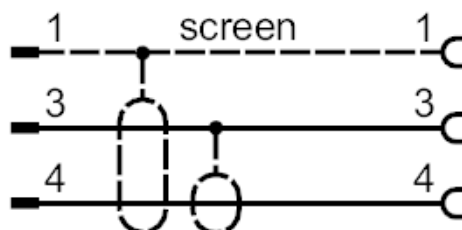


Raccordement électrique - connecteur

Connecteur: 1 x M12, droit; Verrouillage: inox (1.4305/303)



Raccordement



- | | |
|----|------------------|
| 1: | blindage |
| 2: | non utilisé |
| 3: | blindage coax |
| 4: | fil interne coax |
| 5: | non utilisé |