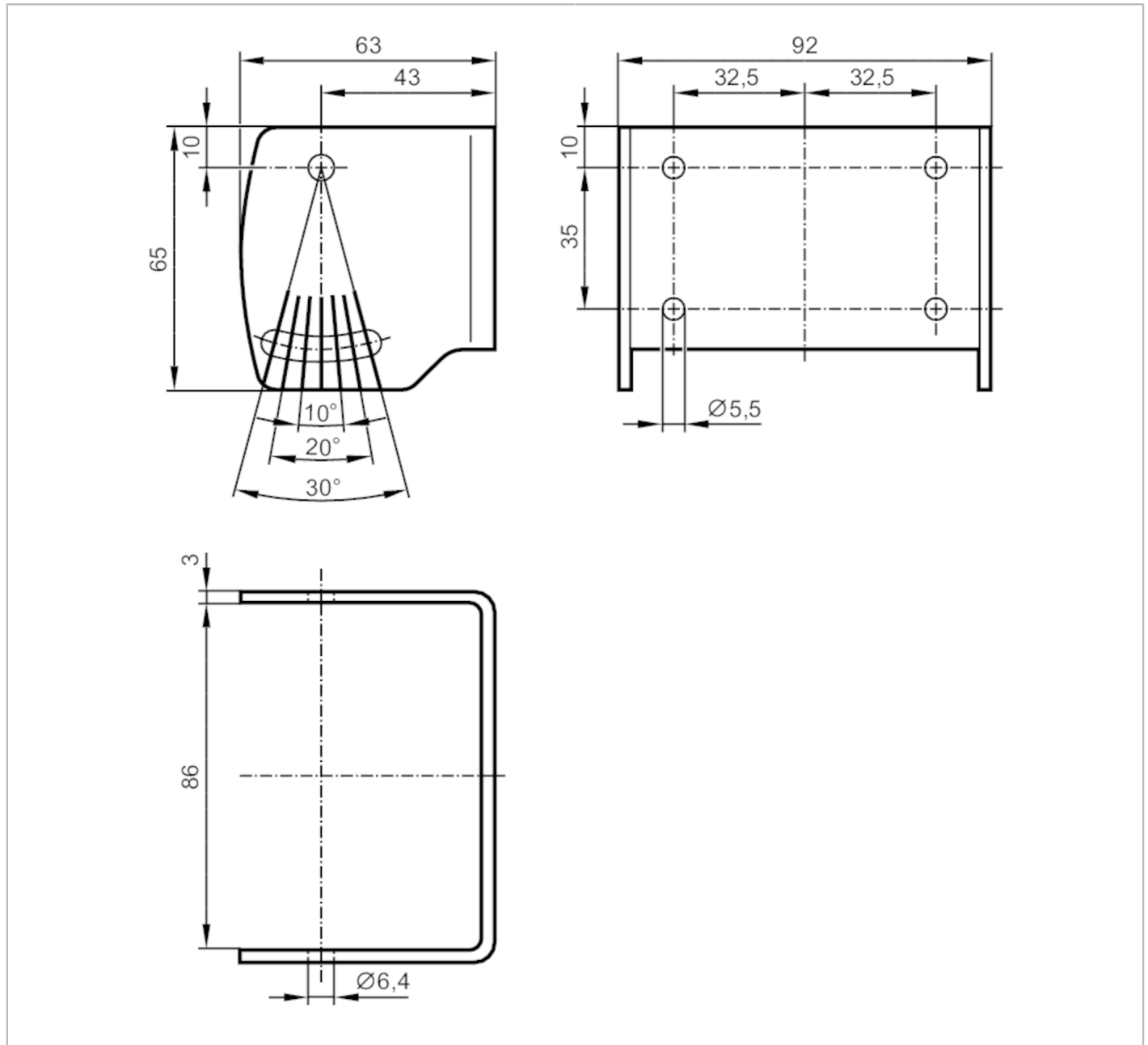


E3M102



Support de fixation pour capteurs de vision 3D

MOUNTING SET O3M U-SHAPED BLACK



Application	
Version	fixation en U, réglable
Données mécaniques	
Poids [g]	352
Type de montage	Montage par vis sur profils en aluminium et bâtis de machines habituels
Matières	équerre de fixation: inox (1.4301/304) noir
Accessoires	
Fourniture	vis à tête cylindrique: 2 x M6 x 100, ISO 4762 (DIN 912) écrous hexagonaux: 2
Remarques	
Unité d'emballage	1 pièces