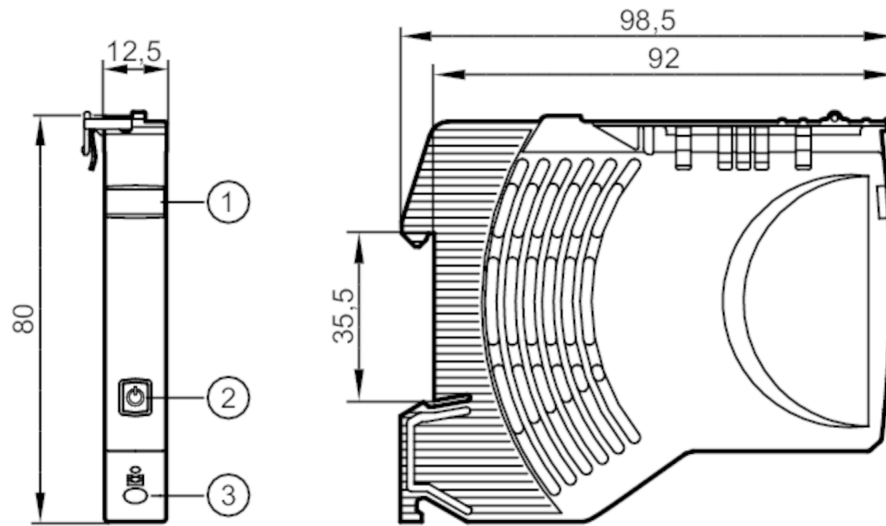


DF1208



Disjoncteur électronique

Fuse/Standard/24VDC/8A



- 1 étiquette
- 2 bouton-poussoir activé / désactivé / reset LED d'état 1
- 3 borne push-in Sortie 1



Données électriques

Tension d'alimentation [V]		selon TBTS/TBTP
Tension nominale DC [V]		24
Tension d'entrée DC [V]		18...30
Classe de protection		III
Immunité aux coupures secteur (tension nominale 24 V DC) [ms]		10
Courant de repos [mA]		5
Nombre de voies		1
Courant nominal (Fail Safe Element) [A]		8

Sorties

Capacité de charge totale [mF]		20
--------------------------------	--	----

Conditions d'utilisation

Température ambiante [°C]		-25...60
Température de stockage [°C]		-40...70
Indice de protection		IP 20; (face frontale)
Degré de souillure		2

Tests / homologations

CEM	EN 61000-6-3	émission
	EN 61000-6-2	

Données mécaniques

Poids [g]		67
Dimensions [mm]		80 x 12,5 x 98,5

DF1208



Disjoncteur électronique

Fuse/Standard/24VDC/8A

Afficheurs / éléments de service

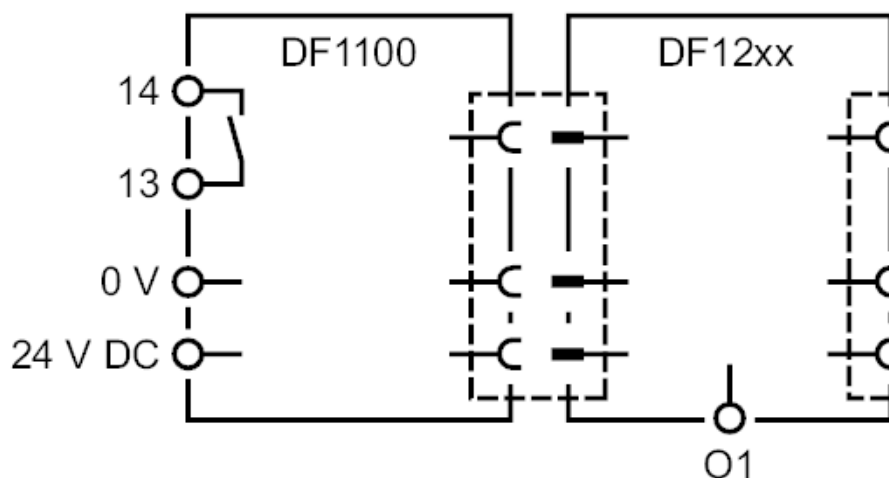
Indication	état	1 x LED, rouge / vert / orange
Éléments de service	1 x	bouton-poussoir

Raccordement électrique

bornes push-in:

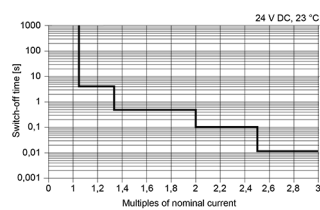
levier de contact/listeau de contact:

Raccordement



Diagrammes et courbes

caractéristique de sortie



courbe caractéristique temps/courant