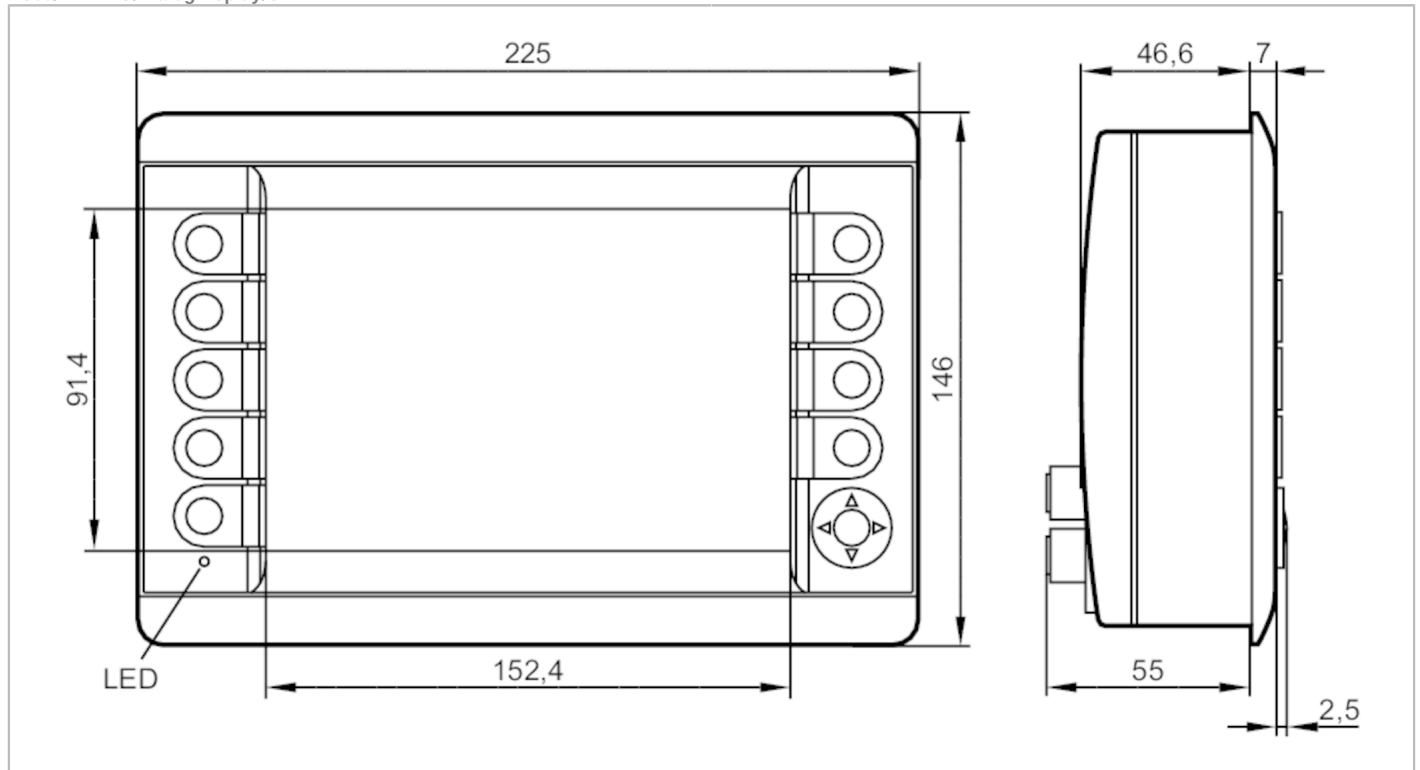


# CR1085



## Afficheur graphique programmable pour la commande d'engins mobiles

R360/PDM NG/DialogDisplay/C



### Caractéristiques du produit

Dimensions [mm] 146 x 225 x 64,5

### Données électriques

Tension d'alimentation [V] 10...32 DC

### Entrées/sorties

Nombre des entrées et sorties Nombre des entrées TOR: 1; Nombre des entrées analogiques: 1; Nombre des sorties TOR: 1

### Entrées

Nombre des entrées TOR 1

Nombre des entrées analogiques 1

Entrée analogique (courant) [mA] 0...20

Entrée analogique (tension) [V] 0...32

### Sorties

Nombre des sorties TOR 1

### Logiciel / programmation

Fonctionnement API selon CEI 61131-3 oui



## Afficheur graphique programmable pour la commande d'engins mobiles

R360/PDM NG/DialogDisplay/C

Interfaces		
Nombre des interfaces CAN		4
Nombre des interfaces Ethernet		1
Nombre des interfaces USB		2
Nombre d'interfaces vidéo (CVBS)		2
Données mécaniques		
Poids [g]		1669
Type de montage		encastré ou en surface
Dimensions [mm]		146 x 225 x 64,5
Afficheurs / éléments de service		
Indication		7" affichage couleur
Éléments de service	9	touches de fonction rétroéclairées programmables
	1	Bouton de navigation pour sélection de fonction
Résolution de l'affichage		800 x 480
Type d'afficheur		affichage couleur
Taille de l'afficheur		7"
Rétroéclairage de l'afficheur		LED
Mémoires de données		
Horloge temps réel		oui
Horloge temps réel		oui;
Remarques		
Unité d'emballage		1 pièces
Raccordement électrique		
Connecteur: 1 x M12		