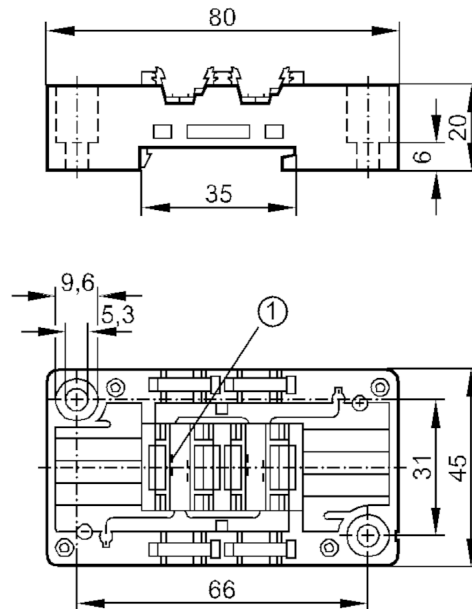


AC5003



Embase pour modules AS-Interface

MODULE LOWER PART



1 Broches de contact



Données électriques

Tension d'alimentation [V]	26,5...31,6 DC
Alimentation en tension supplémentaire [V]	24 DC

Sorties

Technologie	AS-i
Pouvoir de coupure	< 2 A

Conditions d'utilisation

Température ambiante [°C]	-25...85
Indice de protection	IP 67; (selon la partie supérieure utilisée: IP 20 / IP 65 / IP 67)

Données mécaniques

Poids [g]	59,5
Type de montage	Montage sur profilé selon les normes ou montage arrière
Dimensions [mm]	45 x 80 x 20
Matières	PBT

Remarques

Unité d'emballage	1 pièces
-------------------	----------

Raccordement électrique

par embrochage dans l'appareil:

technologie de montage rapide pour câble plat AS-i: