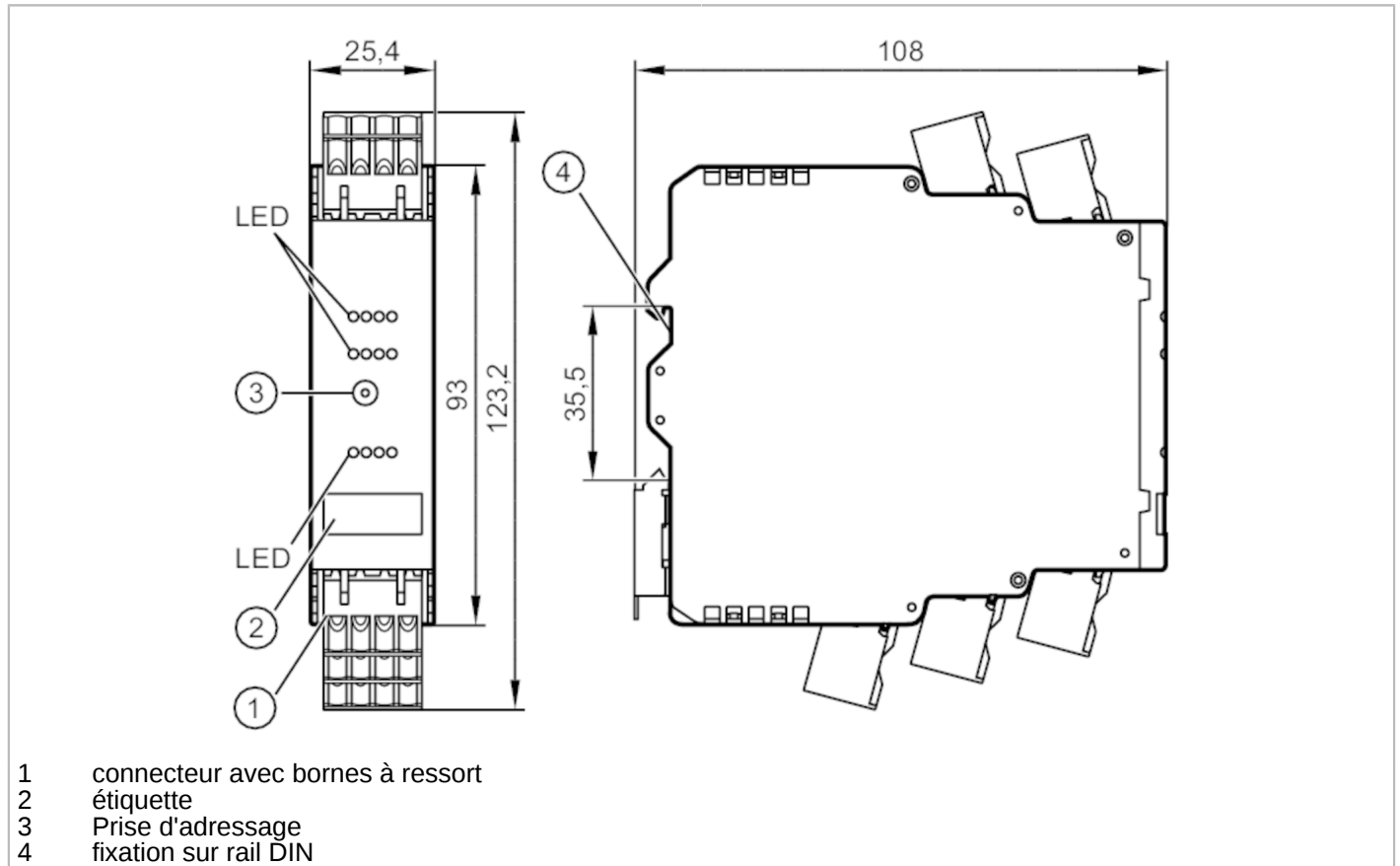


AC3221



Module d'armoire AS-Interface

SmartL25 4DI AUX 4DO R C



Application	
Application	Uniquement pour utilisation avec des maîtres AS-i au profil M4
Données électriques	
Tension d'alimentation [V]	18...31,6 DC
Consommation max. via AS-i [mA]	30
Alimentation en tension supplémentaire [V]	20...30 DC; (AUX)
Consommation max. via alimentation supplémentaire [mA]	1100; (AUX)
Chien de garde intégré	oui
Entrées/sorties	
Nombre des entrées et sorties	Nombre des entrées TOR: 4; Nombre des sorties relais: 4



Module d'armoire AS-Interface

SmartL25 4DI AUX 4DO R C

Entrées	
Nombre des entrées TOR	4
Technologie des entrées TOR	PNP; (type 2 selon CEI 61131-2)
Alimentation capteurs, entrées	via E+/E- / externe selon TBTS / AUX
Alimentation en tension [V]	16...30; (DC)
Courant max. total des entrées [mA]	1000
Courant d'entrée niveau haut [mA]	6...10
Courant d'entrée niveau bas [mA]	0...2
Niveau min. du signal logique "haut" [V]	11
Protection courts-circuits des entrées TOR	oui
Sorties	
Plage de tension DC [V]	24; (via E+/E- / externe selon TBTS; Les sorties O1+O3 et O2+O4 doivent être alimentées par paires avec la même tension. 2 x 24 V DC)
Plage de tension AC [V]	10...240; (Les sorties O1+O3 et O2+O4 doivent être alimentées par paires avec la même tension. 2 x 240 V AC)
Courant max. par sortie [mA]	6000; (charge ohmique)
Courant de sortie total pour toutes les sorties [mA]	6000; (charge ohmique)
Nombre des sorties relais	4
Résistance courts-circuits	non
Séparation galvanique	oui
Conditions d'utilisation	
Température ambiante [°C]	-25...60
Humidité relative de l'air max. [%]	90; (sans condensation)
Altitude max. au-dessus du niveau de la mer [m]	2000
Indice de protection	IP 20
Protection bornes	IP 20
Degré de souillure	2
Tests / homologations	
CEM	EN 62026-2
	EN 61000-6-2
	EN 61000-6-3
MTTF [Années]	248
Remarques	L'appareil doit être impérativement alimenté par une alimentation isolée galvaniquement. ; Cette source de tension doit disposer au secondaire d'un fusible avec homologation UL (voir fiche jointe). ; Comme alternative une alimentation Class 2 peut être utilisée pour alimenter AUX.



Module d'armoire AS-Interface

SmartL25 4DI AUX 4DO R C

Classification AS-i					
Version AS-i	3.0				
Adressage AS-i	Prise d'adressage				
Mode d'adressage étendu possible	oui				
Profil AS-i	S-7.A.7				
Configuration E/S AS-i [hex]	7				
Code ID AS-i [hex]	A.7				
Code ID1 AS-i [hex]	7; (fixe)				
Certificat AS-i	124301				
Affectation des bits de données	bit de données	D0	D1	D2	D3
	entrée	I-1	I-2	I-3	I-4
	Sortie	O-1	O-2	O-3	O-4
Données mécaniques					
Poids [g]	220,5				
Type de montage	Montage sur rail DIN				
Matières	plastique; PC-GF20				
Afficheurs / éléments de service					
Indication	état de commutation		LED, jaune I1...I4, O1...O4		
	fonctionnement		LED, vert AS-i, AUX		
	erreurs		LED, rouge		
Accessoires					
Accessoires fournis	cages à ressort				
Remarques					
Unité d'emballage	1 pièces				

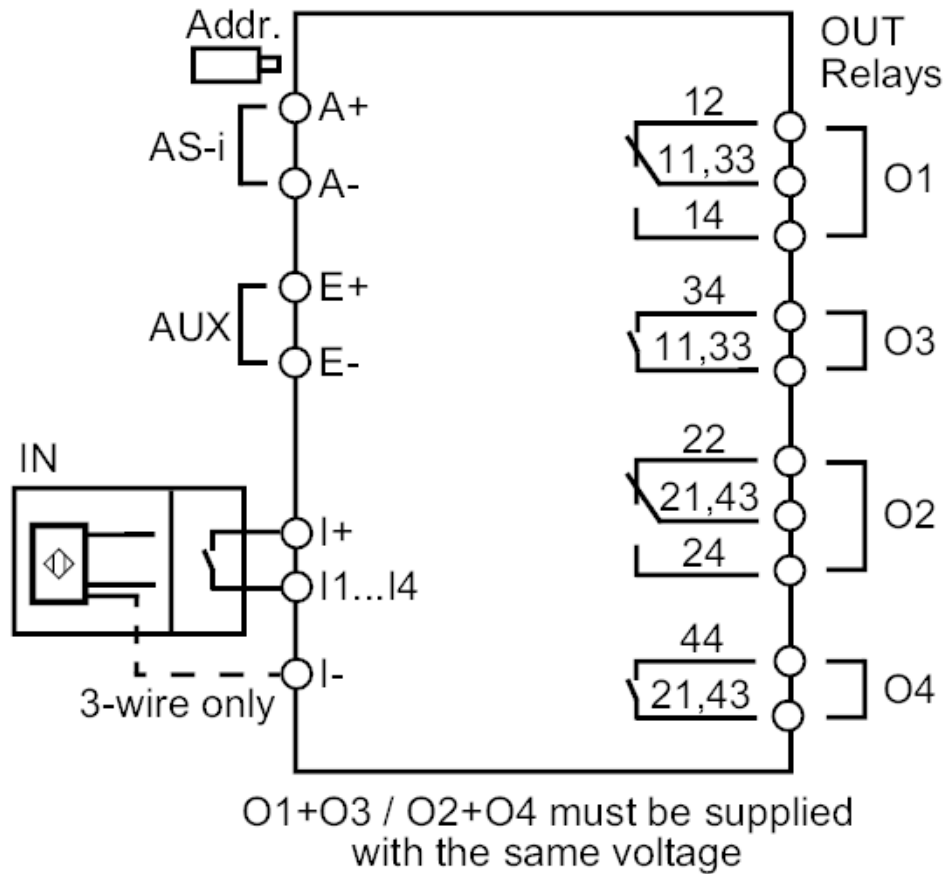
Module d'armoire AS-Interface

SmartL25 4DI AUX 4DO R C

Raccordement électrique

borniers: 4 x ; En pas de: 5,0 mm

Raccordement



A+	AS-i +
A-	AS-i -
E+	alimentation en tension externe pour détecteurs + 24 V (AUX)
E-	alimentation en tension externe pour détecteurs + 0 V (AUX)
I+	Alimentation des capteurs +24V
I-	Alimentation des capteurs 0V
I1...I4	entrée de commutation détecteur 1...4
O1...O4	sortie de commutation relais 1...4
11	relais O1 inverseur ; contact commun
12	relais O1 inverseur, contact NF
14	relais O1 inverseur, contact NO
21	relais O2 inverseur ; contact commun
22	relais O2 inverseur, contact NF
24	relais O2 inverseur, contact NO
33, 34	relais O3 normalement ouvert
43, 44	relais O4 normalement ouvert