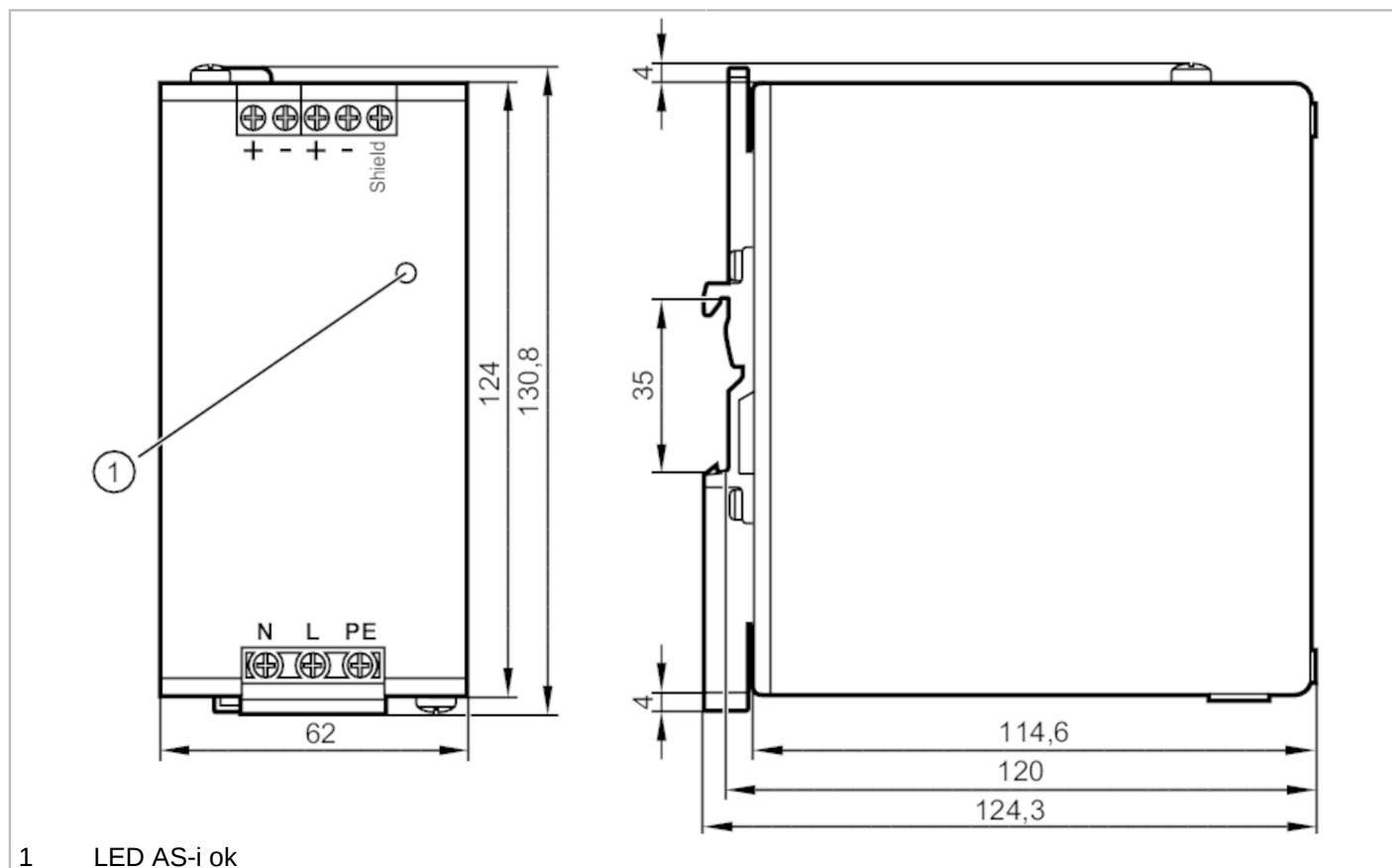


AC1258



Alimentation AS-Interface

PSU-1AC/ASI-8A



1 LED AS-i ok





Alimentation AS-Interface

PSU-1AC/ASI-8A

Données électriques	
Fréquence AC	[Hz] 47...64
Tolérance de la tension d'alimentation	[%] 10
Tension d'alimentation	[V] sélection automatique de la plage
Tension nominale AC	[V] < 230
Tension d'entrée AC	[V] 100...120 / 200...240
Classe de protection	I
Protection contre les surcharges	oui; (< 36)
Retard à la disponibilité max.	[ms] 800
Retard à la disponibilité	[s] < 800
Tension de sortie AS-i	[V] 30,5
Puissance de sortie (continu)	[W] 244
Puissance de sortie (de courte durée)	[W] 256
Remarque sur la puissance de sortie (de courte durée)	brièvement pour charger les capacités bus après la mise sous tension
Facteur de performance (tension nominale 120 V AC / 60 Hz)	0,59
Facteur de performance (tension nominale 230 V AC / 50 Hz)	0,51
Réserve de puissance	[%] 5
Nombre de circuits de sortie	1
Courant de sortie AS-i	[A] 8
Ondulation résiduelle max.	[mV] 100
Courant de pointe au démarrage (tension nominale 120 V AC / 60 Hz)	[A] 3
Courant de pointe au démarrage (tension nominale 230 V AC / 50 Hz)	[A] 3
Courant d'appel à la mise sous tension	oui
Rendement (tension nominale 120 V AC / 60 Hz)	[%] 89,4
Rendement (tension nominale 230 V AC / 50 Hz)	[%] 90,9
Protection d'entrée en externe	≤ B-10 A / ≤ C-6 A
Derating	[W/K] 6 (60...70 °C)
Immunité aux coupures secteur (tension nominale 120 V AC / 60 Hz)	[ms] 44
Immunité aux coupures secteur (tension nominale 230 V AC / 50 Hz)	[ms] 42
Courant d'entrée (tension nominale 120 V AC / 60 Hz)	[A] 3,73
Courant d'entrée (tension nominale 230 V AC / 50 Hz)	[A] 2,23
Perte en puissance (tension nominale 120 V AC / 60 Hz)	[W] 28,9

AC1258



Alimentation AS-Interface

PSU-1AC/ASI-8A

Sorties		
Résistance courts-circuits		oui
Protection surcharges		oui
Caractéristique surcharge		courant de sortie constant
Conditions d'utilisation		
Température ambiante [°C]		-25...70
Remarque sur la température ambiante	respecter les espaces libres pour le refroidissement par convection (voir notice d'utilisation)	
Température de stockage [°C]		-40...85
Humidité relative de l'air max. [%]		95; (IEC 60068-2-30)
Indice de protection		IP 20
Degré de souillure		2; (IEC 62103: la souillure conductrice n'est pas admissible)
Tests / homologations		
CEM	EN 61000-6-1	
	EN 61000-6-2	
	EN 61000-6-4	
Tenue aux vibrations	IEC 60068-2-6	± 1,6 mm 2...17,8 Hz / 2 g 17,8...500 Hz
Tenue aux chocs	IEC 60068-2-27	30 g 6 ms / 20 g 11 ms
Classification AS-i		
Certificat AS-i		98501
Données mécaniques		
Poids [g]		898,5
Type de montage		rail; (TH35 (EN 60715))
Dimensions [mm]		124 x 62 x 120
Matières		tôle d'acier
Afficheurs / éléments de service		
Indication	tension AS-i	LED, vert
Remarques		
Unité d'emballage		1 pièces



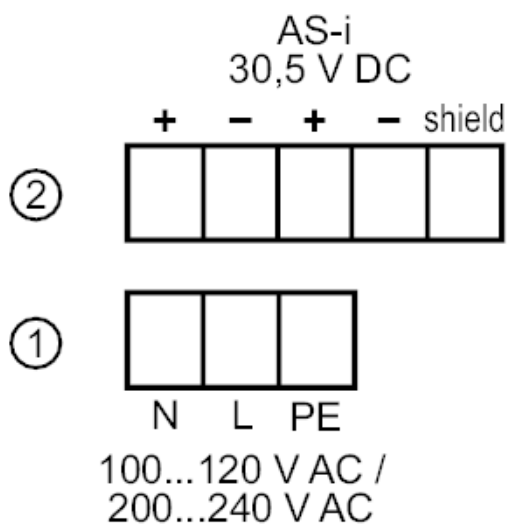
Alimentation AS-Interface

PSU-1AC/ASI-8A

Raccordement électrique

bornes à vis:

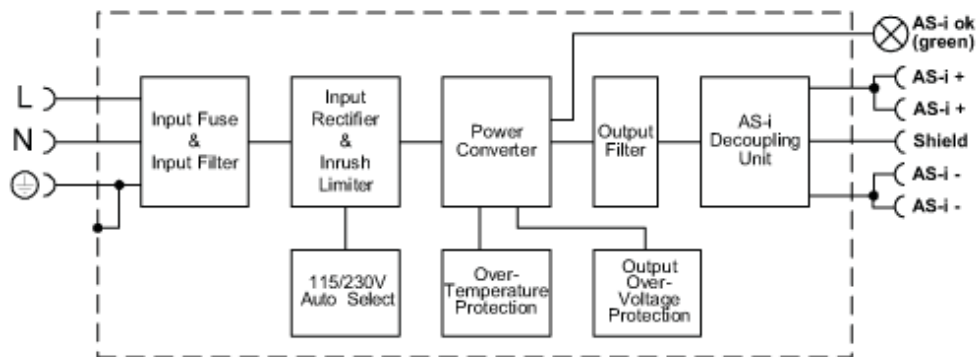
Raccordement



- 1: primaire
- 2: secondaire

Diagrammes et courbes

schéma bloc



AC1258

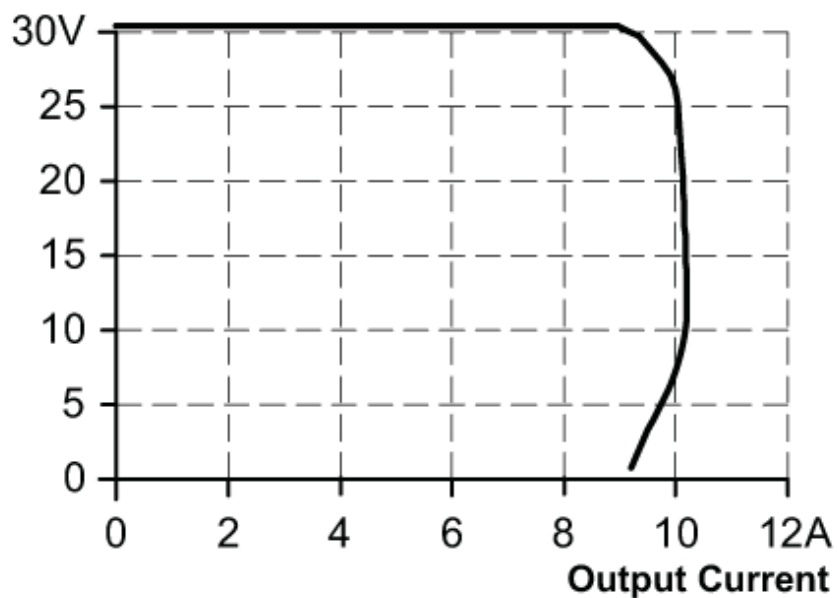
Alimentation AS-Interface

PSU-1AC/ASi-8A



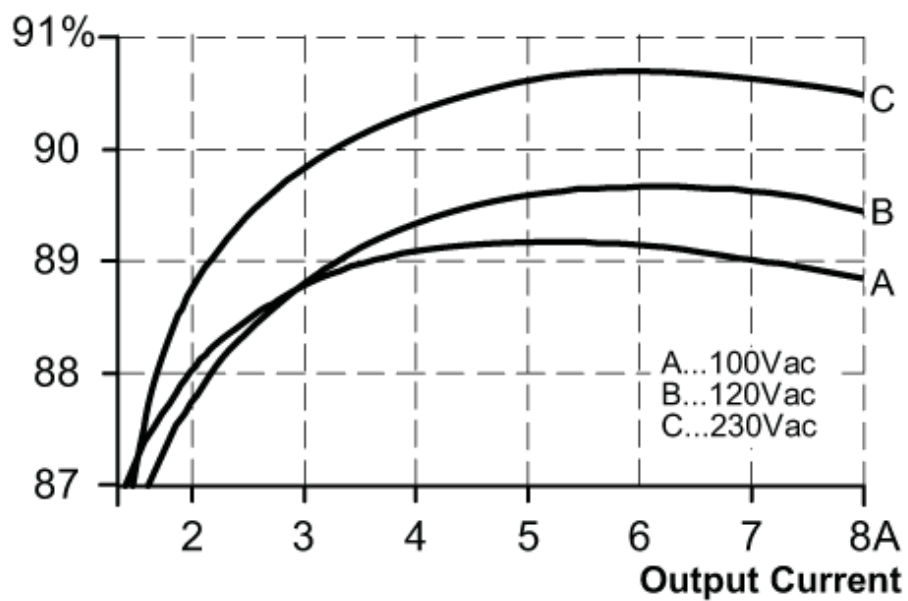
caractéristique de sortie

Output Voltage



Courbe caractéristique rendement /
perte en puissance

Efficiency



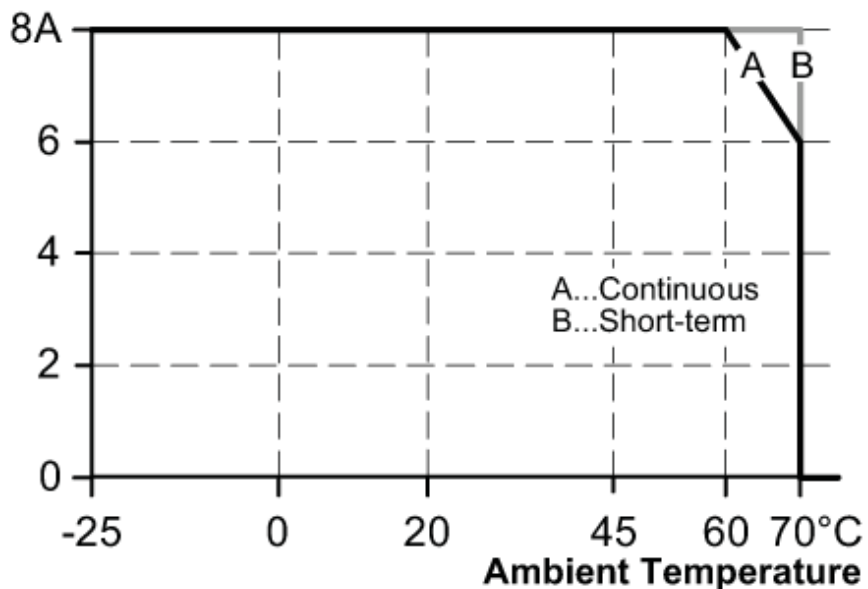


Alimentation AS-Interface

PSU-1AC/ASi-8A

Courbe caractéristique du déclassement

Allowed Output Current



Courbe caractéristique de l'immunité aux coupures secteur

Hold-up Time

