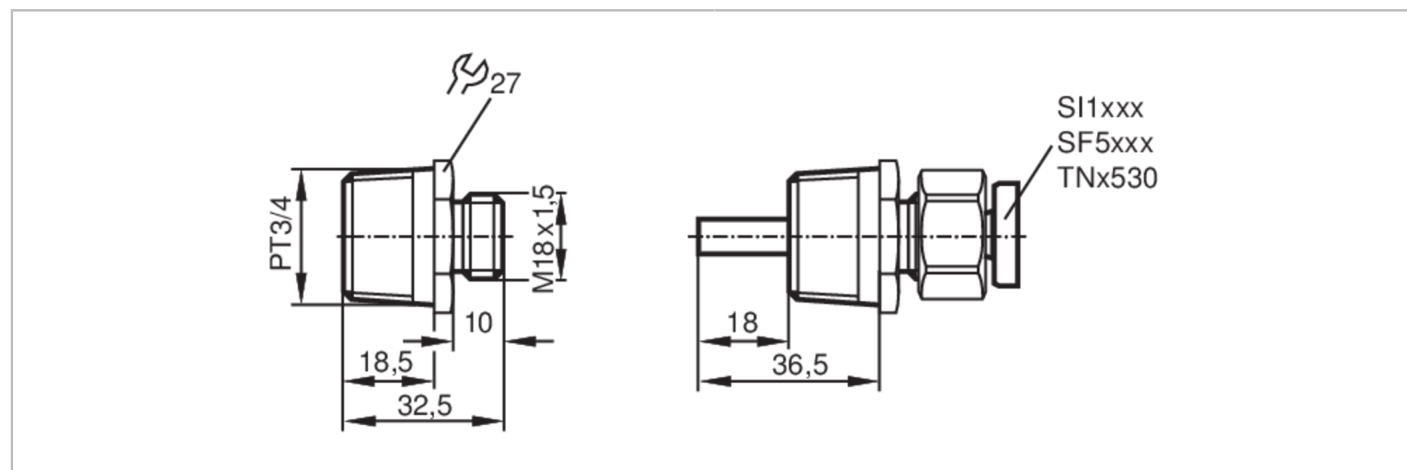


8E0512



Raccords à visser pour capteurs de process

ADTR, EO2, PT3/4



Données mécaniques

Poids	[g]	90,718
Matières		inox (1.4404 / 316L)
Raccordement capteurs		M18 x 1,5
Raccord process		PT 3/4

Remarques

Unité d'emballage		1 pièces
-------------------	--	----------