



EC2084

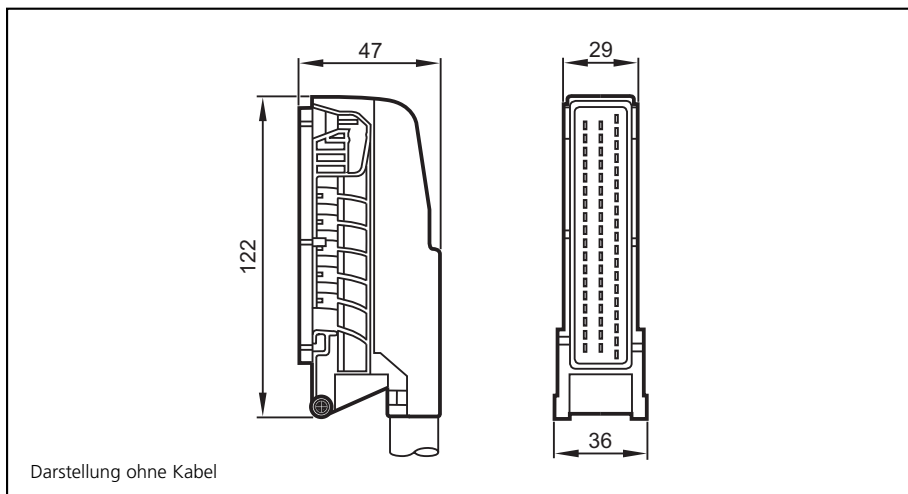
Anschlusskabel
AMP 55-polig

konfektioniert

Kabellänge 120 cm

Aderquerschnitt 1 mm²

Einzeladerabdichtung



Darstellung ohne Kabel

Technische Daten

**z.B. geeignet für
Classic, Extended, Smart und SafetyController oder SmartModules**

Kabel

Leitungstyp

FLRY-B 1,0
(symmetrischer Aufbau, flexibel)
gem. Normen DIN 72551, Teil 5/6 und DIN ISO 6722

Kabellänge

1,20 m

Kabeldurchmesser

22 mm

Aderquerschnitt

1 mm²

Anzahl Einzeldrähte je Ader

32

Einzeldrahtdurchmesser

0,21 mm

Aderdurchmesser

2 mm

Material der Isolation

PVC

Wandstärke der Isolation

0,30 mm

Leiterwiderstand

17...18,50 mΩ/m bei 20 °C

Temperaturbereich

-40...80 °C

Aderfarbe

weiß mit schwarzer Bedruckung

Adergruppierung

jeweils 10 Adern sind mit einem Kabelbinder
zu einer Gruppe zusammengefasst
(Ader-Nr. 1-9, 10-19, 20-29, usw.)

Stecker

Typ

55-polig, verriegelbar und verpolsicher
Typ AMP oder Framatome
Kontakte AMP-Junior-Timer, Crimp-Anschluss

Schutzart

IP 67

Material

PBTP

Farbe

schwarz

Besonderheit

Einzeladerabdichtung



EC2084

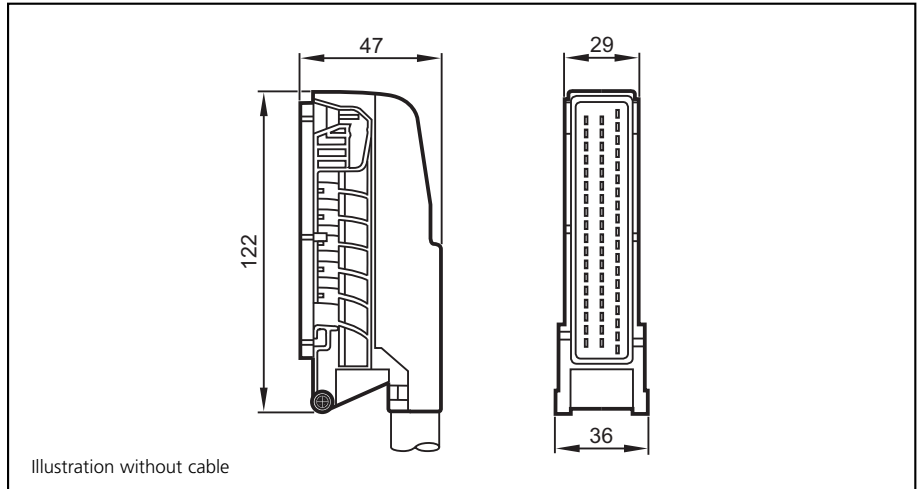
Connector
AMP 55-pole

wired

cable length 120 cm

core cross-section 1 mm²

cores sealed individually



Technical data

**e.g. suitable for
Classic, Extended, Smart and SafetyController or SmartModules**

Cable

Cable type	FLRY-B 1,0 (symmetrical design, flexible) according to standards DIN 72551, parts 5/6 and DIN ISO 6722
Cable length	1.20 m
Cable diameter	22 mm
Core cross-section	1 mm ²
Number of strands per core	32
Diameter of the individual strands	0.21 mm
Core diameter	2 mm
Insulation material	PVC
Thickness of the insulation	0.30 mm
Conductor resistance	17...18.50 mΩ/m at 20 °C
Temperature range	-40...80 °C
Core colour	white with black imprint
Core arrangement	10 cores each combined to a group by means of cable ties core no. (1-9, 10-19, 20-29, etc.)

Connector

Type	55-pin connector, can be locked, protected against reverse polarity, type AMP or Framatome AMP junior timer contacts, crimp connection
Protection	IP 67
Material	PBTP
Colour	black
Special feature	cores sealed individually



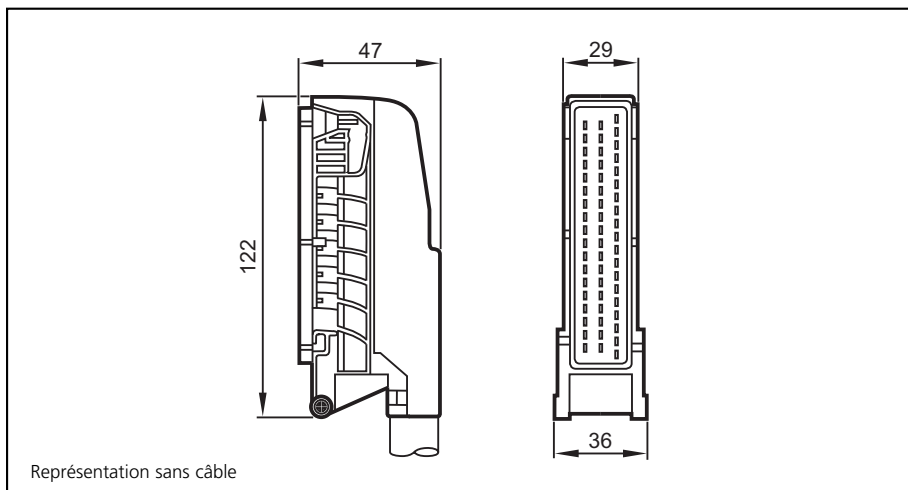
EC2084

Raccordement
par connecteur
AMP 55-broches à câbler

longueur de câble 120 cm

section transversale
des fils 1 mm²

fils conducteurs individuels
étanchéifiés



Données techniques

**par ex. pour
Classic, Extended, Smart et SafetyController ou SmartModules**

Câble

Type de câble

FLRY-B 1,0
(structure symétrique, flexible)
selon les normes DIN 72551, parties 5/6, et DIN ISO 6722

Longueur de câble

1,20 m

Diamètre du câble

22 mm

Section transversale des fils

1 mm²

Nombre de fils individuels

32

Diamètre des fils individuels

0,21 mm

Diamètre du fil conducteur

2 mm

Matière isolante

PVC

Epaisseur de l'isolant

0,30 mm

Résistance du conducteur

17...18,50 mΩ/m bei 20 °C

Plage de température

-40...80 °C

Couleur des fils conducteurs

blanc avec marquage noir

Groupement des fils individuels

toujours 10 fils groupés par collier fil n° (1-19, 10-19, 20-29, etc.)

Connecteur

Type

55 pôles, verrouillable, protégé contre l'inversion de polarité
type AMP ou Framatome
contacts AMP-Junior-Timer, raccordement crimp

Protection

IP 67

Matière

PBTP

Couleur

noir

Particularité

fils conducteurs individuels étanchéifiés