

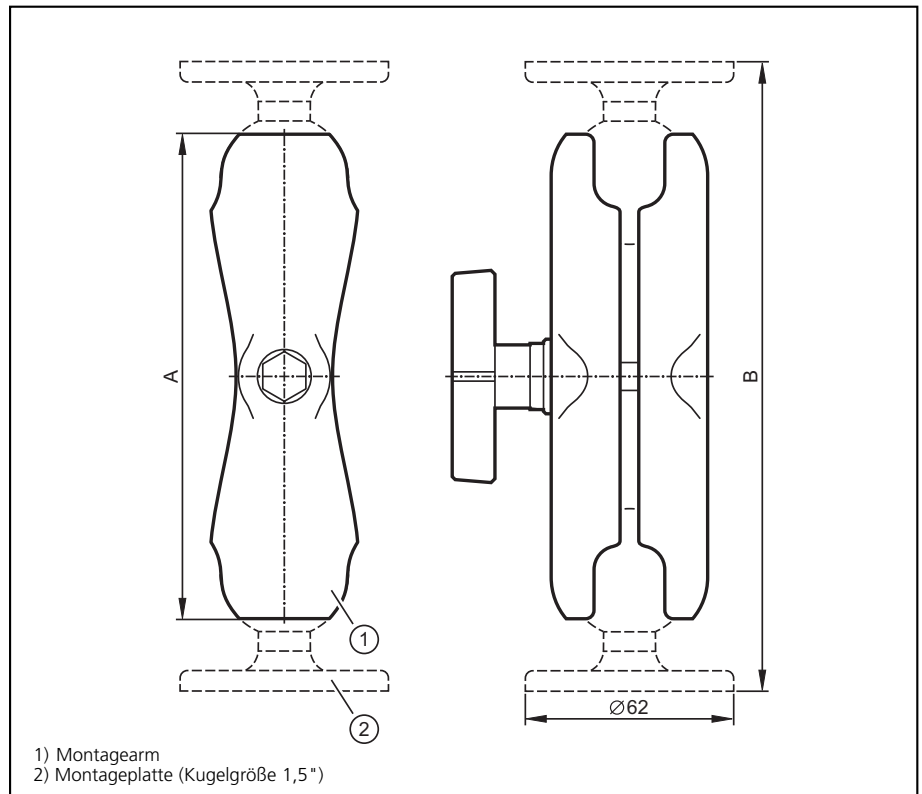


EC1414

RAM-Mount-Set 1
Standard

RAM®-Mount-System
Kugelgröße 1,5" (C)

z.B. für Prozess- und
Dialogmonitore
PDM 360
PDM 360 compact
PDM 360 smart



1) Montagearm
2) Montageplatte (Kugelgröße 1,5")

Technische Daten

Lieferumfang

Höhe Montagearm (A)

Höhe inkl. Montageplatten (B)

Material

Gewicht

Belastbarkeit (max.)

Befestigungsvarianten
(Montageplatte)

**für den Einsatz der Prozess- und Dialogmonitore
als Standgerät**

2 Montageplatten (Art.-Nr. EC1410)
1 Montagearm Standard (Art.-Nr. EC1412)

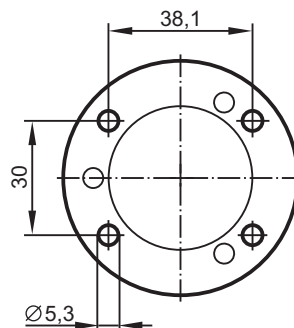
144 mm

187 mm

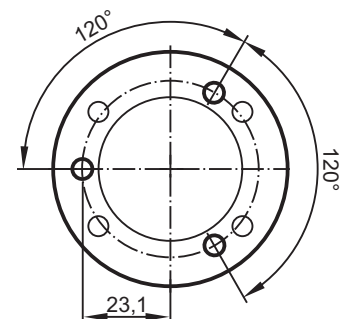
Montagearm und -platte: Aluminium, schwarz eloxiert
Kugel: Gummi

0,39 kg

4,50 kg



4-Punkt (bevorzugt)



3-Punkt

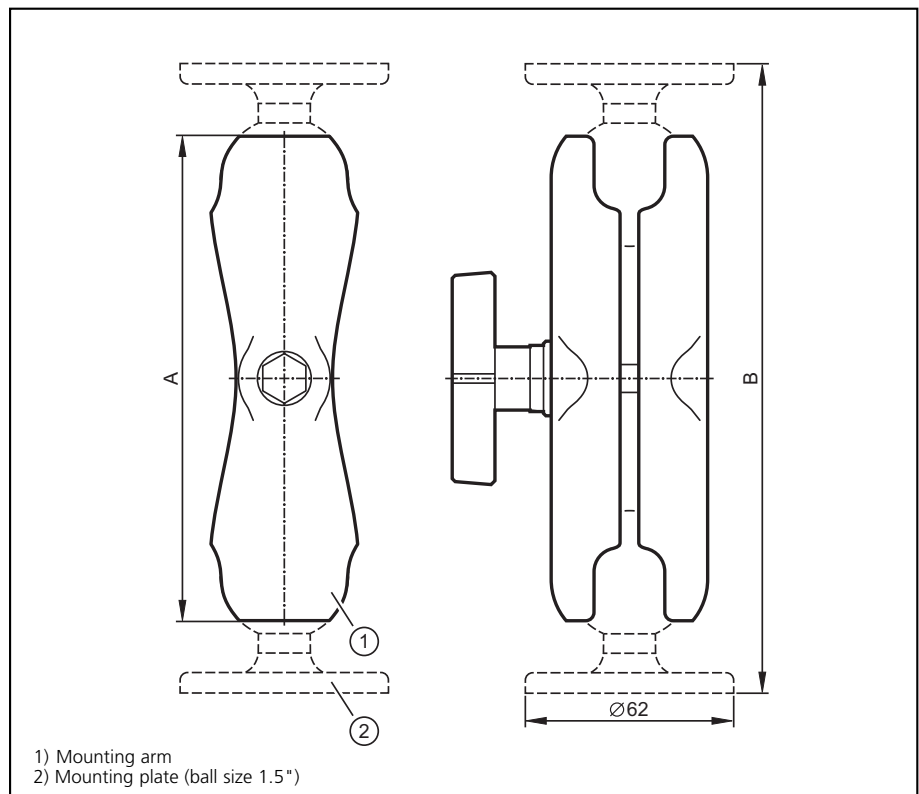


EC1414

RAM mount set 1
standard

RAM® mount system
Ball size 1.5" (C)

e.g. for process
and dialogue monitors
PDM360,
PDM360 compact
or PDM360 smart



1) Mounting arm
2) Mounting plate (ball size 1.5")

Technical data

Items supplied

Height of the mounting arm (A)

Height incl. mounting plates (B)

Material

Weight

Load (max.)

Mounting variants
(mounting plate)

for use as a desktop unit

2 mounting plates (art. no. EC1410)
1 mounting arm standard (art. no. EC1412)

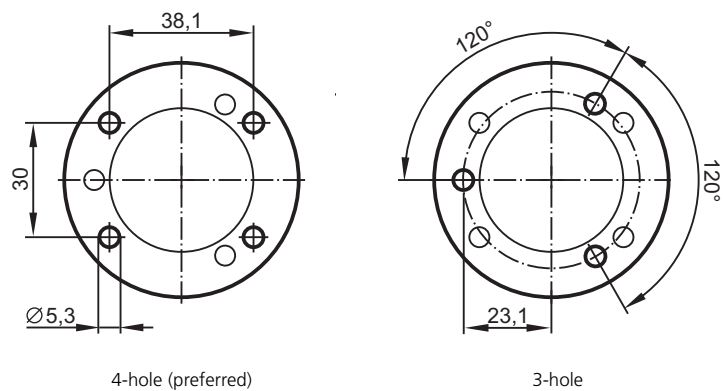
144 mm

187 mm

mounting arm and mounting plate: aluminium, black anodised
ball: rubber

0.39 kg

4.50 kg



4-hole (preferred)

3-hole

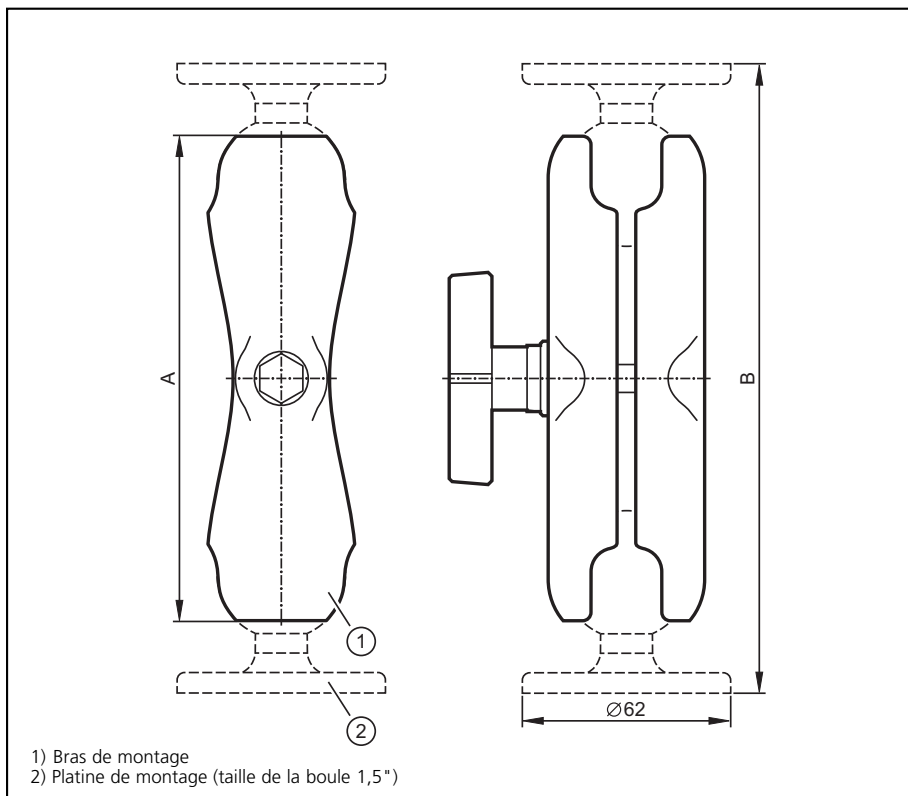


EC1414

Kit de montage RAM 1 standard

Systeme de montage RAM®
Taille de la boule 1,5" (C)

par ex. pour les unitees de traitement et de dialogue
PDM360,
PDM360 compact
ou PDM360 smart



Donnees techniques

Composants fournis

Hauteur du bras de montage (A)

Hauteur platines de montage incluses (B)

Matiere

Poids

Charge (max.)

Variante de montage
(platine de montage)

pour utilisation sur rotule

2 platines de montage (reference EC1410)
1 bras de montage standard (reference EC1412)

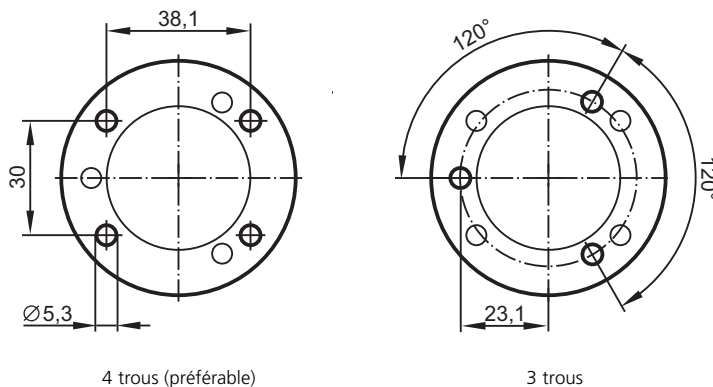
144 mm

187 mm

bras de montage et platine: aluminium, anodise (noir)
boule: caoutchouc

0,39 kg

4,50 kg



4 trous (preferable)

3 trous