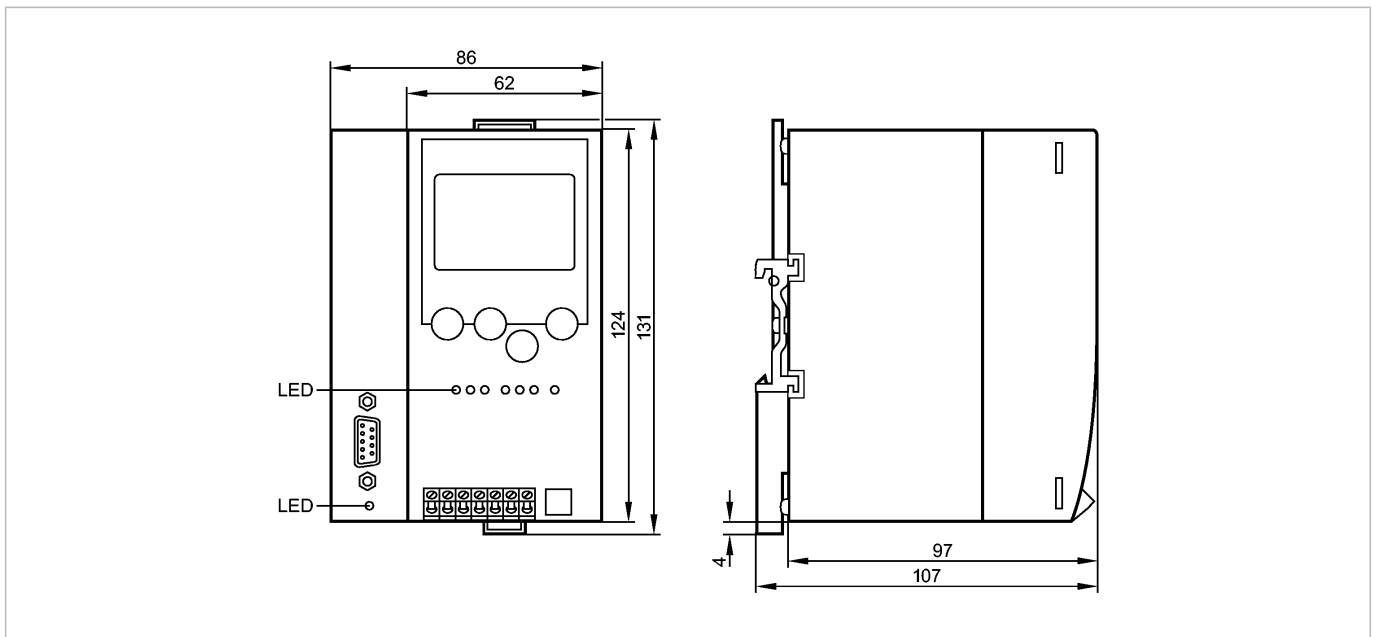


AC1355

ContrE M4 1Mstr DPV1+ET

Bussystem AS-Interface



Produktmerkmale

AS-i ControllerE

Klemmschienenengehäuse

AS-i Steuerung
frei programmierbar

Profibus-DP-Schnittstelle

Ethernet-Programmierschnittstelle

Volle Masterfunktionalität

Grafisches Display

Einsatzbereich

Einsatzbereich

Einsatz als dezentrale Steuerung

Elektrische Daten

Anzahl AS-i Master

1

Betriebsspannung [V]

24 DC

Gesamtstromaufnahme aus AS-i [mA]

< 10

Stromaufnahme aus 24 V DC [mA]

< 400

Leistungsaufnahme [VA]

< 10

Isolationsfestigkeit [V]

500

Potentialtrennung

ja

Software / Programmierung

SPS-Speicher für Anwenderprogramm [kWorte]

128

Schnittstellen

Programmierschnittstelle

RS-232 C; RJ11; 9600...115200 Baud. galvanisch getrennt

Programmierschnittstelle

Ethernet CAA; RJ 45; 10/100 MBaud

Datenschnittstelle

Profibus DP (EN 50170); max. 12 MBaud/s und Modbus / TCP

Umgebungsbedingungen

Umgebungstemperatur [°C]

0...60

Lagertemperatur [°C]

-20...70



AC1355

ContrE M4 1Mstr DPV1+ET

Bussystem AS-Interface

Schutzart	IP 20
-----------	-------

AS-i Kennwerte

AS-i Version	2.1 + 3.0
AS-i Profil	M4
AS-i Zertifikat	in Vorbereitung

Mechanische Daten

Gehäusewerkstoffe	Aluminium; Stahlblech verzinkt
Gewicht [kg]	0,586

Anzeigen / Bedienelemente

Anzeige	Vollgrafik-LCD-Display
Funktionsanzeige LED	2 x rot; 2 x grün; 3 x gelb

Elektrischer Anschluss

Anschlussbelegung



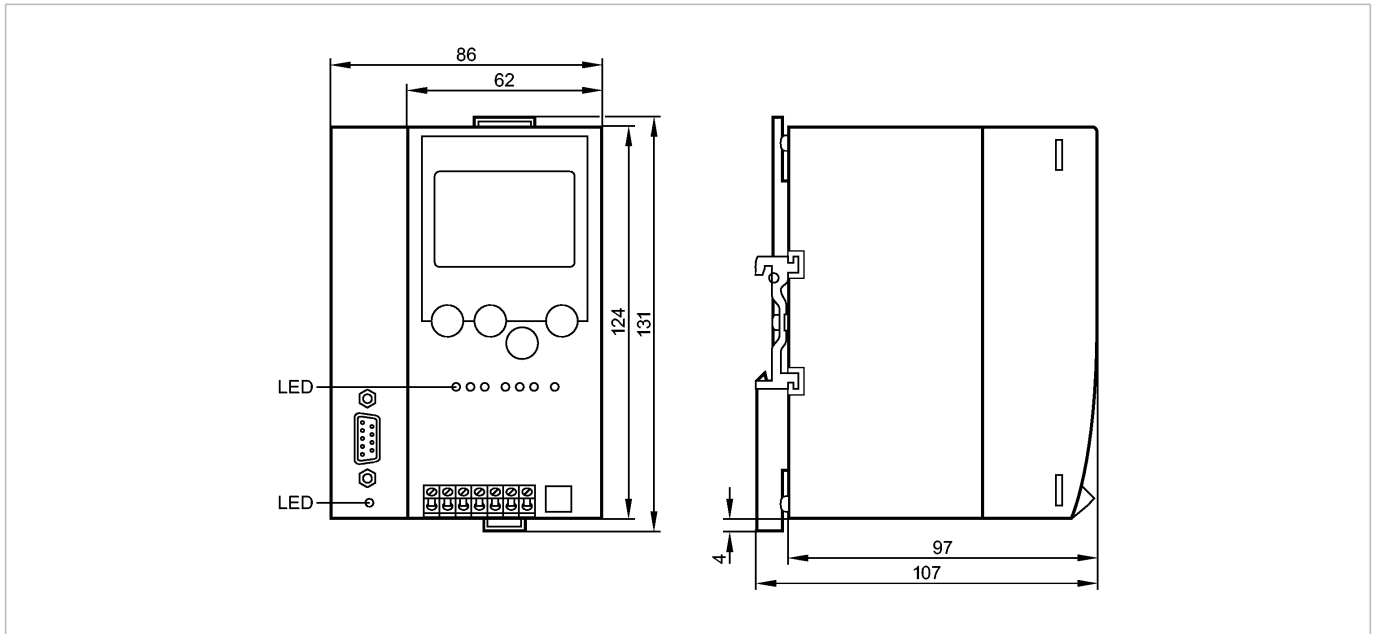
Bemerkungen

Verpackungseinheit [Stück]	1
----------------------------	---

AC1355

ContrE M4 1Mstr DPV1+ET

Bus system AS-Interface



Product characteristics

AS-i controller E
Housing for DIN rail mounting
AS-i controller freely programmable
Profibus DP interface
Ethernet programming interface
Full master functions
Graphic display

Application

Application	Use as decentralised controller
-------------	---------------------------------

Electrical data

Number of AS-i masters	1
Operating voltage [V]	24 DC
Total current consumption from AS-i [mA]	< 10
Current consumption from 24 V DC [mA]	< 400
Power consumption [VA]	< 10
Insulation rating [V]	500
Electrical separation	yes

Software / programming

PLC memory for user program [Kwords]	128
--------------------------------------	-----

Interfaces

Programming interface	RS-232 C; RJ11; 9600...115200 baud, electrically separated
Programming interface	Ethernet CAA; RJ 45; 10/100 MBaud
Data interface	Profibus DP (EN 50170); max. 12 Mbaud/s and Modbus / TCP

Environment

Ambient temperature [°C]	0...60
--------------------------	--------



AC1355

ContrE M4 1Mstr DPV1+ET

Bus system AS-Interface

Storage temperature	[°C]	-20...70
---------------------	------	----------

Protection		IP 20
------------	--	-------

AS-i classification

AS-i version		2.1 + 3.0
--------------	--	-----------

AS-i profile		M4
--------------	--	----

AS-i certificate		in preparation
------------------	--	----------------

Mechanical data

Housing materials		aluminium; steel sheet galvanised
-------------------	--	-----------------------------------

Weight	[kg]	0.586
--------	------	-------

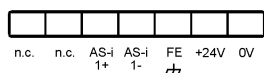
Displays / operating elements

Display		full graphic LCD display
---------	--	--------------------------

Function display	LED	2 x red; 2 x green; 3 x yellow
------------------	-----	--------------------------------

Electrical connection

Wiring



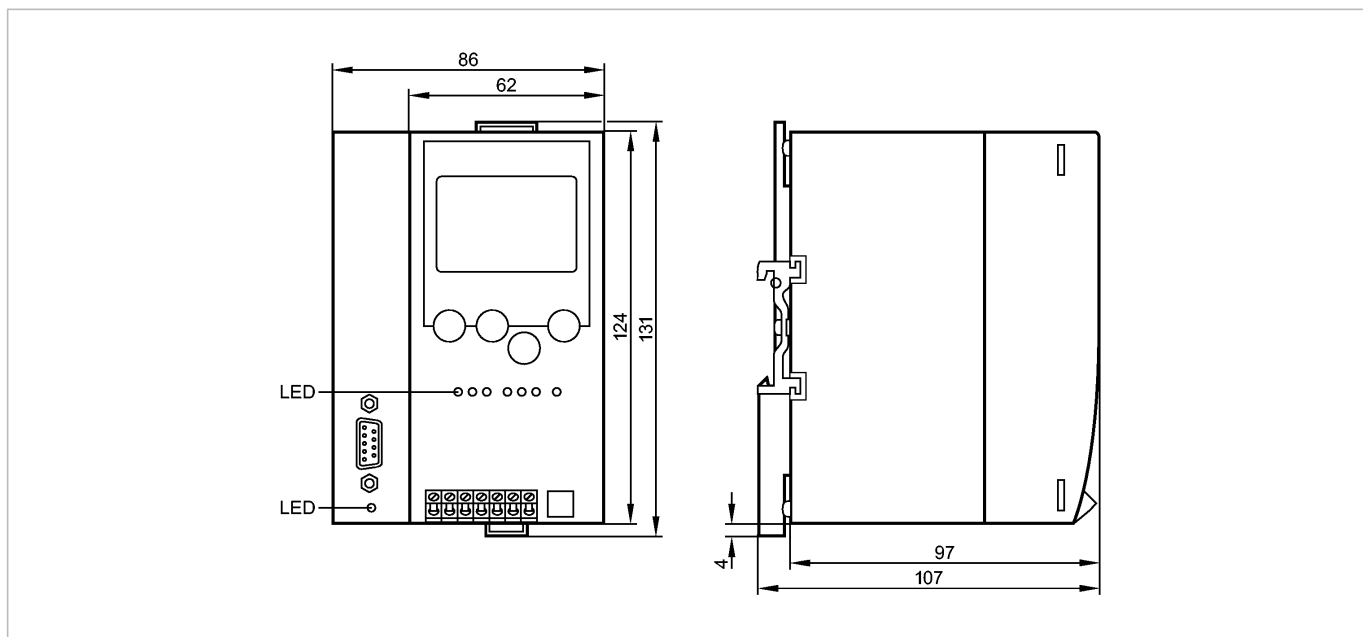
Remarks

Pack quantity	[piece]	1
---------------	---------	---

AC1355

ContrE M4 1Mstr DPV1+ET

Système bus AS-interface



Caractéristiques du produit

AS-i Contrôleur E
Montage en glissière
Système de commande AS-i à protocole libre
Interface Profibus DP
Interface de programmation Ethernet
Toutes les fonctions d'un maître
Affichage graphique

Application

Application	Utilisation en tant que système de commande décentralisé
-------------	--

Données électriques

Nombre de maîtres AS-i	1
Tension d'alimentation [V]	24 DC
Consommation totale via AS-i [mA]	< 10
Consommation de courant via 24 V DC [mA]	< 400
Puissance absorbée [VA]	< 10
Isolationstest [V]	500
Isolation galvanique	oui

Logiciel / programmation

Mémoire API pour programme d'application [K mots]	128
---	-----

Interfaces

Interface de programmation	RS-232 C; RJ11; 9600...115200 bauds. Isolation électrique
Interface de programmation	Ethernet CAA; RJ 45; 10/100 MBaud
Interface de données	Profibus DP (EN 50170) ; max. 12 MBaud/s et Modbus / TCP

Conditions d'utilisation

Température ambiante [°C]	0...60
---------------------------	--------



AC1355

ContrE M4 1Mstr DPV1+ET

Système bus AS-interface

Température de stockage	[°C]	-20...70
Protection		IP 20

Classification AS-i

Version AS-i		2.1 + 3.0
Profil AS-i		M4
Certificat AS-i		en préparation

Données mécaniques

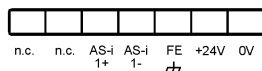
Matières boîtier		aluminium; tôle d'acier galvanisé
Poids	[kg]	0,586

Afficheurs / éléments de service

Indication		afficheur LCD entièrement graphique
Indication de fonction	LED	2 x rouge ; 2 x vert ; 3 x jaune

Raccordement électrique

Branchement



Remarques

Quantité	[pièce]	1
----------	---------	---