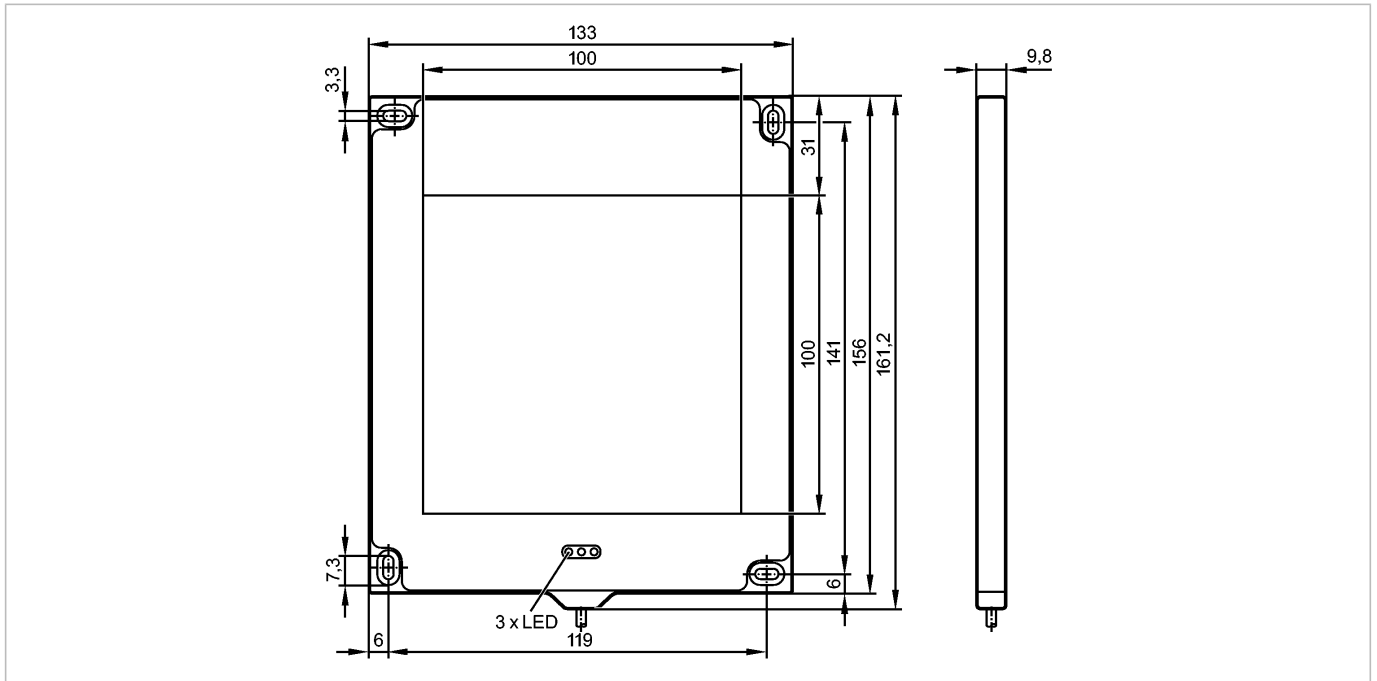


O2D905

BACKLIGHT 100X100 INFRARED

Objekterkennung



Produktmerkmale

Beleuchtungseinheit

Leuchtbereich:
100 x 100 mm

Lichtsender infrarot 880 nm

Extern programmierbar

Elektrische Daten

Betriebsspannung	[V]	24 DC ± 10 %
Stromaufnahme	[mA]	450 *) / 250**)
Lichtart		Infrarotlicht 880 nm
Schutzklasse		III
Verpolungsschutz		ja
Betriebsart		- Hohe Lichtleistung (max. Pulslänge: 50 ms; max. Puls / Pausenverhältnis: 1/10) - Normale Lichtleistung (Dauerbetrieb möglich)

Eingänge

Trigger	extern; 24 V PNP gem. IEC 61131-1
---------	-----------------------------------

Ausgänge

Überlastfest	ja
--------------	----

Umgebungsbedingungen

Umgebungstemperatur	[°C]	0...50
Schutzart		IP 65
Temperaturschutz		ja

Zulassungen / Prüfungen

MTTF	[Jahre]	227
------	---------	-----

Mechanische Daten

Gehäusewerkstoffe		Aluminium
Optikwerkstoff		PMMA
Gewicht	[kg]	0,342

O2D905

BACKLIGHT 100X100 INFRARED

Objekterkennung

Anzeigen / Bedienelemente

Anzeige	Leuchtzustand	1 x LED gelb
	Betrieb	1 x LED grün
	Übertemperatur / Übersteuerung	1 x LED rot

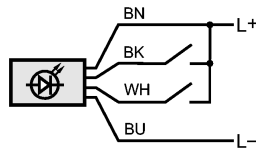
Elektrischer Anschluss

Anschluss	PUR-Kabel / 2 m; 4 x 0,14 mm ²
-----------	---

Anschlussbelegung

Adernfarben

BK	schwarz
BN	braun
BU	blau
WH	weiß



BK: Trigger

WH: Betriebsart "Hohe Lichtleistung"

Bemerkungen

Bemerkungen	*) Betriebsart "Dauerbetrieb" **) Betriebsart "Hohe Lichtleistung"
-------------	---

Verpackungseinheit	[Stück]	1
--------------------	---------	---

O2D905

BACKLIGHT 100X100 INFRARED

Object recognition

Displays / operating elements

Display	Illumination status	1 x LED yellow
	Operation	1 x LED green
	Excess temperature / overload	1 x LED Red

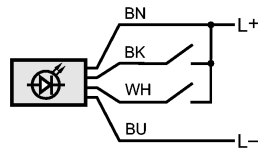
Electrical connection

Connection	PUR cable / 2 m; 4 x 0.14 mm ²
------------	---

Wiring

Core colours

BK	black
BN	brown
BU	blue
WH	white



BK: Trigger

WH: Operating mode "high light intensity"

Remarks

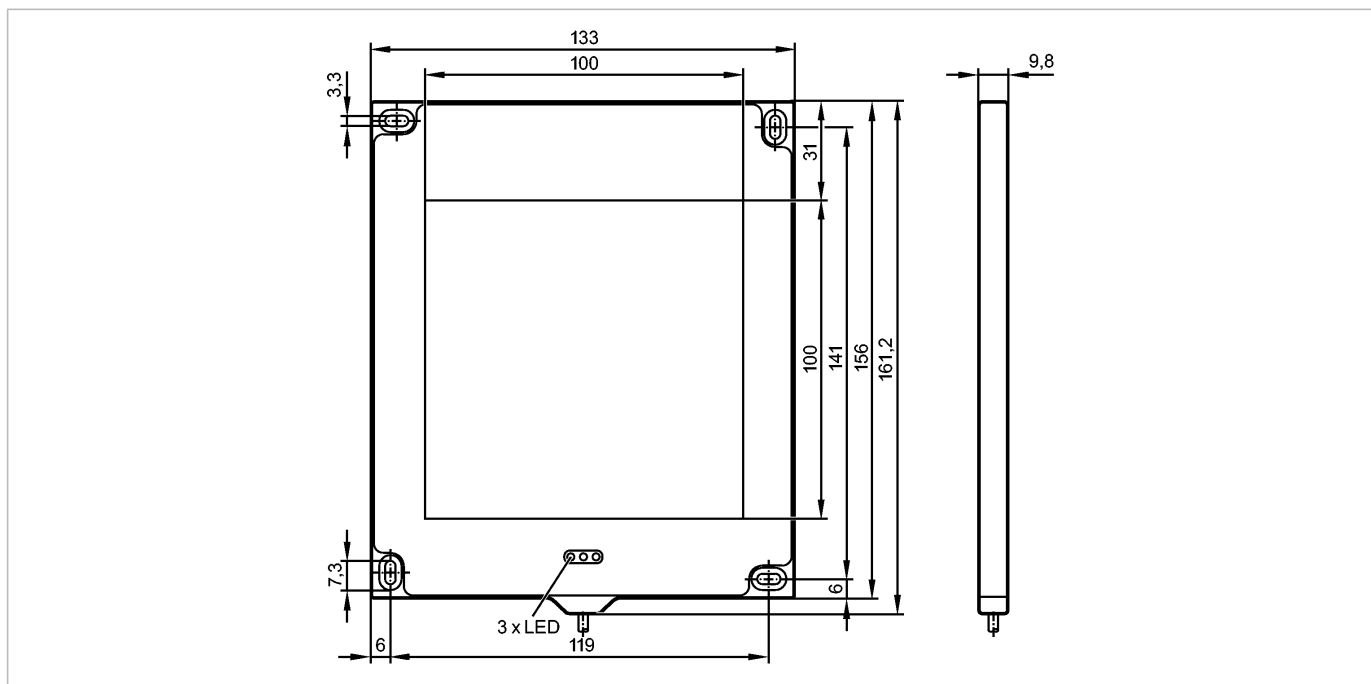
Remarks	<p>*) Operating mode "permanent operation"</p> <p>**) Operating mode "high light intensity"</p>
---------	---

Pack quantity	[piece]	1
---------------	---------	---

O2D905

BACKLIGHT 100X100 INFRARED

Reconnaissance d'objets



Caractéristiques du produit

Unité d'éclairage	
Plage lumineuse:	100 x 100 mm
émetteur: infrarouge	880 nm
Programmation externe	

Données électriques

Tension d'alimentation	[V]	24 DC ± 10 %
Consommation	[mA]	450 *) / 250**)
Type de lumière		lumière infrarouge 880 nm
Classe de protection		III
Protection contre l'inversion de polarité		oui
Mode fonctionnement		- efficacité lumineuse haute (longueur max. d'impulsions: 50 ms; rapport impulsion/intervalle max.: 1/10) - efficacité lumineuse normale (fonctionnement permanent possible)

Entrées

Trigger	externe; 24 V PNP selon IEC61131-1
---------	------------------------------------

Sorties

Protection surcharges	oui
-----------------------	-----

Conditions d'utilisation

Température ambiante	[°C]	0...50
Protection		IP 65
Protection température		oui

Tests / Homologations

MTTF	[Années]	227
------	----------	-----

Données mécaniques

Matières boîtier		aluminium
Matière lentille		PMMA

O2D905

BACKLIGHT 100X100 INFRARED

Reconnaissance d'objets

Poids	[kg]	0,342
-------	------	-------

Afficheurs / éléments de service

Indication	état d'illumination	1 x LED jaune
	Disponibilité	1 x LED vert
	surtempérature / surcharge	1 x LED rouge

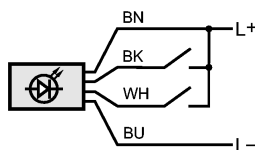
Raccordement électrique

Raccordement	câble PUR / 2 m; 4 x 0,14 mm ²
--------------	---

Branchement

Couleurs des fils conducteurs

BK	noir
BN	brun
BU	bleu
WH	blanc



BK: Trigger

WH: Mode de fonctionnement "efficacité lumineuse haute"

Remarques

Remarques	<p>*) Mode de fonctionnement "fonctionnement permanent"</p> <p>**) Mode de fonctionnement "efficacité lumineuse haute"</p>
-----------	--

Quantité	[pièce]	1
----------	---------	---