

ZZ1100

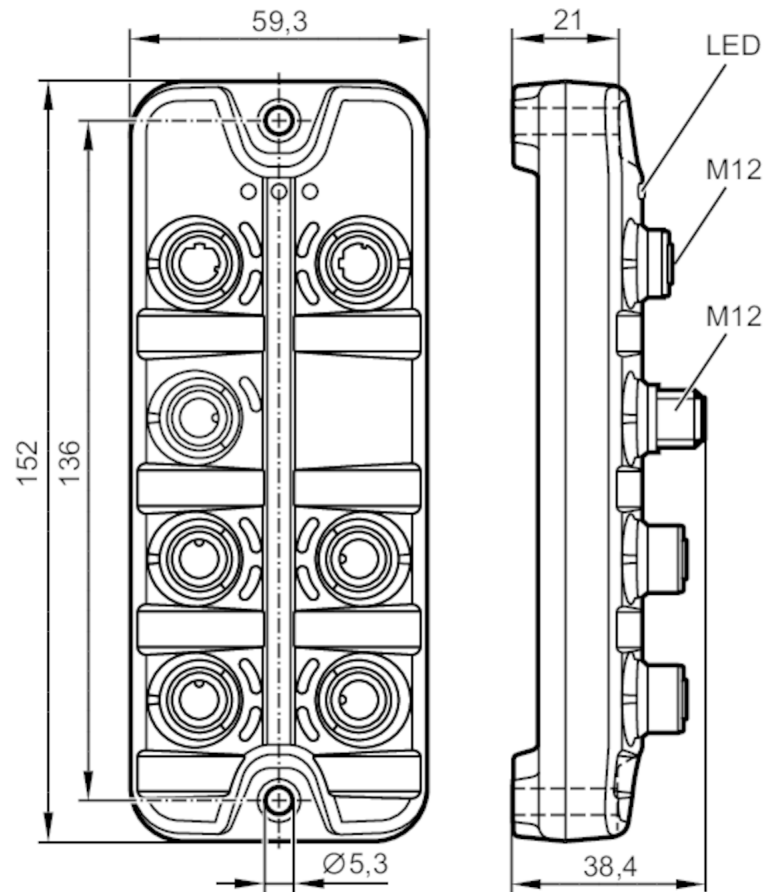


IO-Link Master Starterkit - PROFINET

STARTER KIT IO-LINK

Artikel je Kunde nur 1-mal bestellbar.

Artikel wird mit Parametriersoftware moneo configure SA ausgeliefert



Mechanische Daten

Gewicht [g] 627,5

Zubehör

Lieferumfang	IO-Link-Master StandardLine, PROFINET, AL1100
	Netzteil, 230 V / 24 V (M12), E80121
	Ethernetkabel M12 - RJ45; 0,5 m, EVC924
	Verbindungskabel M12 - M12; 0,6 m, EVC041
	Optischer Abstandssensor, O5D150
Parametriersoftware, moneo configure SA, QMP010	

Bemerkungen

Bemerkungen	Weitere Informationen entnehmen Sie bitte den Datenblättern und den Betriebsanleitungen der aufgelisteten Komponenten.
Hinweise	Artikel je Kunde nur 1-mal bestellbar.
Verpackungseinheit	1 Stück