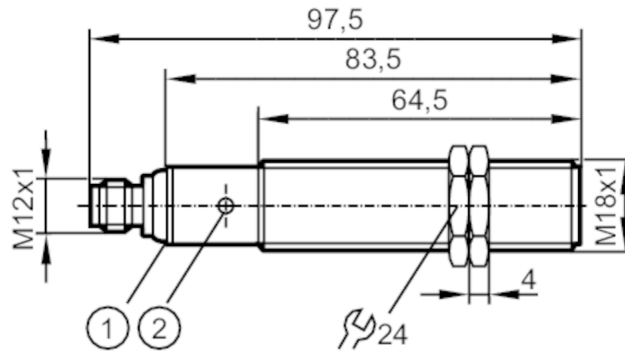


# UGR500



## Ultraschallsensor

UGA01600EOKG/IO-LINK/US



- 1 LEDs
- 2 Teach-Taste



### Produktmerkmale

Elektrische Ausführung	PNP
Ausgangsfunktion	Schließer / Öffner; (parametrierbar)
Schaltabstand [mm]	150...1600; (Target: 200 x 200 mm)
Kommunikationsschnittstelle	IO-Link
Gehäuse	Gewindebauform
Abmessungen [mm]	M18 x 1 / L = 97,5

### Elektrische Daten

Betriebsspannung [V]	10...30 DC; ("supply class 2" gemäß cULus)
Stromaufnahme [mA]	55
Schutzklasse	III
Verpolungsschutz	ja
Bereitschaftsverzögerungszeit [s]	< 0,5
Wandlerfrequenz [kHz]	230

### Ein-/Ausgänge

Anzahl der Ein- und Ausgänge	Anzahl der digitalen Ausgänge: 1
------------------------------	----------------------------------

### Ausgänge

Gesamtzahl Ausgänge	1
Elektrische Ausführung	PNP
Anzahl der digitalen Ausgänge	1
Ausgangsfunktion	Schließer / Öffner; (parametrierbar)
Max. Spannungsabfall Schaltausgang DC [V]	2,2
Dauerhafte Strombelastbarkeit des Schaltausgangs DC [mA]	100
Schaltfrequenz DC [Hz]	2
Kurzschlusschutz	ja
Überlastfest	ja

# UGR500



## Ultraschallsensor

UGA01600EOKG/IO-LINK/US

Erfassungsbereich									
Schaltabstand [mm]	150...1600; (Target: 200 x 200 mm)								
Öffnungswinkel zylindrisch [°]	15; (±2)								
Erfassungsbereich Hysterese [mm]	< 1								
Max. Abweichung vom 90° Winkel Sensor / Objekt [°]	± 4								
Genauigkeit / Abweichungen									
Temperaturkompensation	ja								
Hysterese [%]	< 2								
Schaltpunktdrift [%]	-2...2								
Hinweise zur Genauigkeit / Abweichung	Die angegebenen Werte werden nach einer Aufwärmzeit von mindestens 20 Minuten erreicht								
Wiederholgenauigkeit	1 %								
Software / Programmierung									
Parametriermöglichkeiten	Hysterese / Fenster; Zweiter Schaltpunkt; Einschalt- und Ausschaltverzögerung; Einschaltvorgänge; Teach-Funktion; Hell-/Dunkelschaltung								
Schnittstellen									
Kommunikationsschnittstelle	IO-Link								
Übertragungstyp	COM2 (38,4 kBaud)								
IO-Link Revision	1.1								
SDCI-Norm	IEC 61131-9								
Profile	Smart Sensor: Device Identification; Multi-channel, two setpoint switching sensor, type 0 Generic Profiled Sensor; Process Data Variable; Device Diagnosis; Teach Channel								
SIO-Mode	ja								
Benötigte Masterportklasse	A								
Min. Prozesszykluszeit [ms]	3,2								
IO-Link Prozessdaten (zyklisch)	<table border="1"><thead><tr><th>Funktion</th><th>Bitlänge</th></tr></thead><tbody><tr><td>Prozesswert</td><td>16</td></tr><tr><td>Gerätestatus</td><td>4</td></tr><tr><td>Binäre Schaltinformationen</td><td>2</td></tr></tbody></table>	Funktion	Bitlänge	Prozesswert	16	Gerätestatus	4	Binäre Schaltinformationen	2
	Funktion	Bitlänge							
	Prozesswert	16							
	Gerätestatus	4							
Binäre Schaltinformationen	2								
IO-Link Funktionen (azyklisch)	Anwendungsspezifische Markierung; Betriebsstundenzähler								
Unterstützte DeviceIDs	Betriebsart	IO-Link Device ID							
	Default	698 d / 00 02 BA h							
Hinweis	Weitere Informationen entnehmen Sie der IODD-PDF-Datei unter "Downloads"								
Umgebungsbedingungen									
Umgebungstemperatur [°C]	-20...70								
Lagertemperatur [°C]	-30...80								
Schutzart	IP 67								

# UGR500



## Ultraschallsensor

UGA01600EOKG/IO-LINK/US

Zulassungen / Prüfungen		
EMV	EN 61000-4-2 ESD	4 kV CD / Kunststoff 8 kV AD / Metall
	EN 61000-4-3 HF gestrahlt	3 V/m
	EN 61000-4-4 Burst	2 kV
	EN 61000-4-6 HF leitungsgebunden	3 V
	EN 55011	Klasse A
Schwingfestigkeit	EN 60068-2-6 Fc	(10-55) Hz 1 mm Amplitude, Schwingdauer 5 min., 30 min. je Achse bei Resonanz oder 55 Hz
Schockfestigkeit	EN 60068-2-27 Ea	30 g 11 ms Halbsinus; je 3 Schocks in jede Richtung der 3 Koordinatenachsen
MTTF	[Jahre]	163

Mechanische Daten		
Gewicht	[g]	101,5
Gehäuse		Gewindebauform
Abmessungen	[mm]	M18 x 1 / L = 97,5
Gewindebezeichnung		M18 x 1
Werkstoffe		1.4404 (Edelstahl / 316L); PA; Epoxid-Glaskeramik
Anzugsdrehmoment	[Nm]	50

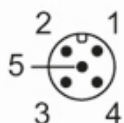
Anzeigen / Bedienelemente		
Anzeige	Schaltzustand	2 x LED, gelb
	Echo	1 x LED, grün

Zubehör	
Zubehör mitgeliefert	Befestigungsmuttern: 2, Edelstahl

Bemerkungen	
Bemerkungen	Betriebsspannung "supply class 2" gemäß cULus
Verpackungseinheit	1 Stück

### Elektrischer Anschluss

Steckverbindung: 1 x M12



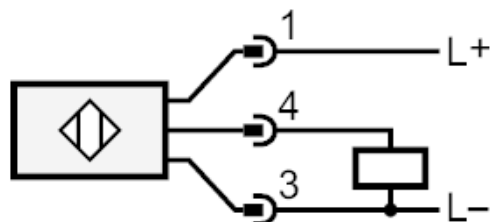
# UGR500



## Ultraschallsensor

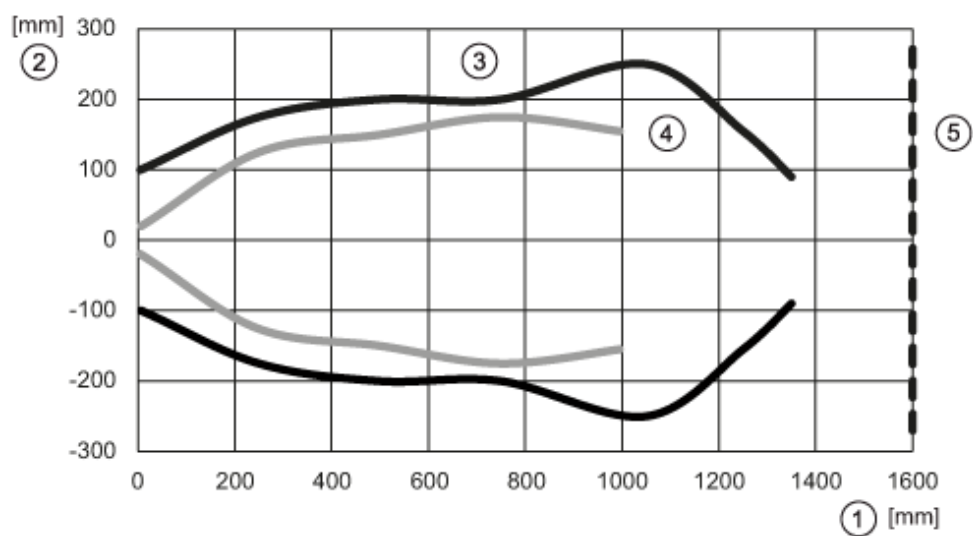
UGA01600EOKG/IO-LINK/US

### Anschluss



### Diagramme und Kurven

#### Ansprechkurve



- 1: Distanz
- 2: Schallkeule
- 3: Target 200 x 200 mm
- 4: Target Ø 25 mm
- 5: Reflektor