

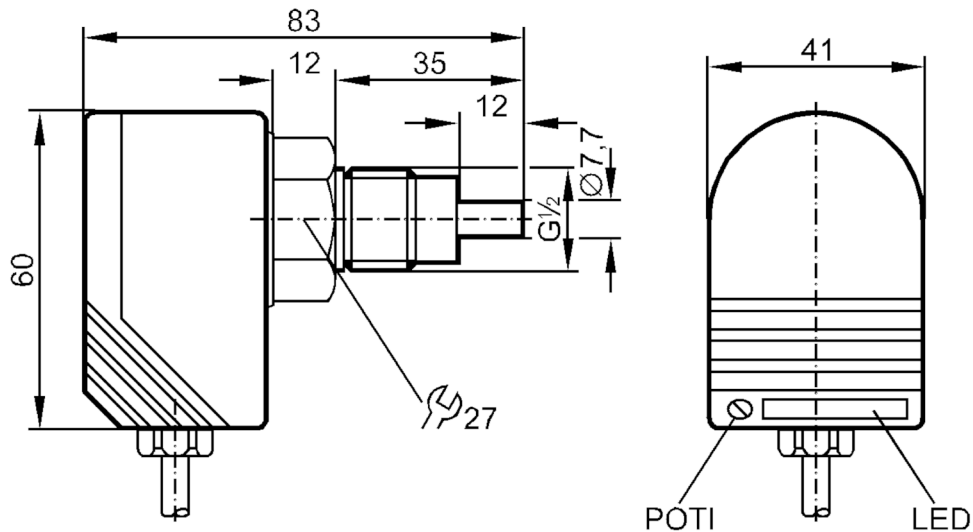
# ST3606



## Strömungswächter

SCR12ABBFPKG/6M/PH

Nicht mehr lieferbarer Artikel – Archiveintrag



### Einsatzbereich

Medien		Flüssige Medien
Mediumtemperatur	[°C]	-25...80
Druckfestigkeit	[bar]	30

### Elektrische Daten

Betriebsspannung	[V]	20...36 DC
Stromaufnahme	[mA]	< 45
Verpolungsschutz		ja
Bereitschaftsverzögerungszeit	[s]	< 20

### Ein-/Ausgänge

Anzahl der Ein- und Ausgänge		Anzahl der digitalen Ausgänge: 1
------------------------------	--	----------------------------------

# ST3606



## Strömungswächter

SCR12ABBFPKG/6M/PH

Ausgänge		
Gesamtzahl Ausgänge		1
Ausgangssignal		Schaltsignal
Elektrische Ausführung		PNP
Anzahl der digitalen Ausgänge		1
Ausgangsfunktion		Schließer / Öffner; (parametrierbar)
Max. Spannungsabfall Schaltausgang DC	[V]	2,5
Dauerhafte Strombelastbarkeit des Schaltausgangs DC	[mA]	400
Kurzschlussschutz		ja
Ausführung Kurzschlussschutz		getaktet
Überlastfest		ja
Mess-/Einstellbereich		
Einstellbereich	[cm/s]	3...300
Größte Empfindlichkeit	[cm/s]	3...60
Genauigkeit / Abweichungen		
Temperaturgradient	[K/min]	15
Reaktionszeiten		
Ansprechzeit	[s]	1...10
Software / Programmierung		
Schaltpunktabgleich		Potentiometer
Umgebungsbedingungen		
Umgebungstemperatur	[°C]	-20...80
Schutzart		IP 67
Mechanische Daten		
Abmessungen	[mm]	60 x 41 x 83
Werkstoffe		PBT-GF20
Werkstoffe in Kontakt mit dem Medium		1.4571 (Edelstahl / 316Ti)
Prozessanschluss		G 1/2 Außengewinde
Anzeigen / Bedienelemente		
Anzeige	Funktion	11 x LED
Zubehör		
Zubehör mitgeliefert		Dichtungen: 2 x AMF 30 Schraubendreher
Bemerkungen		
Verpackungseinheit		1 Stück

# ST3606



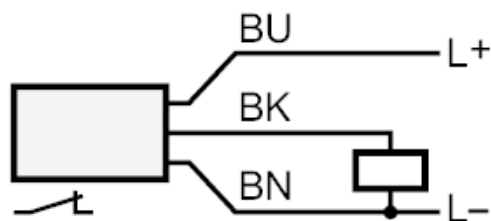
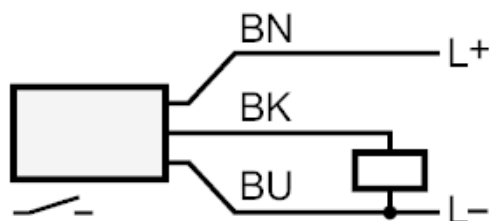
## Strömungswächter

SCR12ABBFPKG/6M/PH

### Elektrischer Anschluss

Kabel: 6 m, PUR; 3 x 0,5 mm<sup>2</sup>

### Anschluss



Adernfarben :

BN = braun  
BU = blau  
BK = schwarz

Nicht mehr lieferbarer Artikel – Archiveintrag