

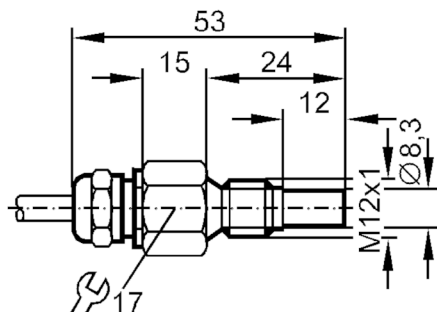
ST1400



Strömungssensor zum Anschluss an eine Auswerteeinheit

STM12AAC

Nicht mehr lieferbarer Artikel – Archiveintrag



Produktmerkmale

Prozessanschluss M12 x 1

Einsatzbereich

Medien Flüssige Medien; Aggressive Medien

Mediumtemperatur [°C] -25...80

Druckfestigkeit [bar] 5

Flüssige Medien

Mediumtemperatur [°C] -25...80

Elektrische Daten

Anschluss an Auswerteelektronik VS 0100

Mess-/Einstellbereich

Flüssige Medien

Einstellbereich [cm/s] 3...300

Größte Empfindlichkeit [cm/s] 3...60

Genauigkeit / Abweichungen

Temperaturgradient [K/min] 7

Reaktionszeiten

Ansprechzeit [s] 2...20

Flüssige Medien

Ansprechzeit [s] 2...20

Umgebungsbedingungen

Schutzart IP 67

Mechanische Daten

Gehäuse Gewindebauform

Abmessungen [mm] M12 x 1

Gewindebezeichnung M12 x 1

Werkstoffe PTFE

Prozessanschluss M12 x 1

Bemerkungen

Verpackungseinheit 1 Stück

ST1400



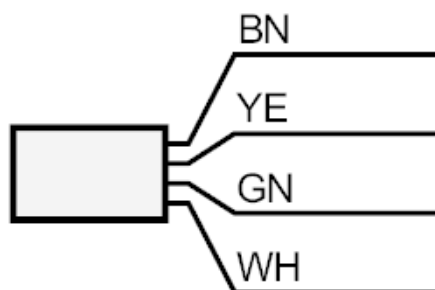
Strömungssensor zum Anschluss an eine Auswerteeinheit

STM12AAC

Elektrischer Anschluss

Kabel: 2 m, Silflex-PUR; Max. Leitungslänge: 100 m; 4 x 0,5 mm²

Anschluss



Adernfarben :

BK =	schwarz
BN =	braun
BU =	blau
WH =	weiß