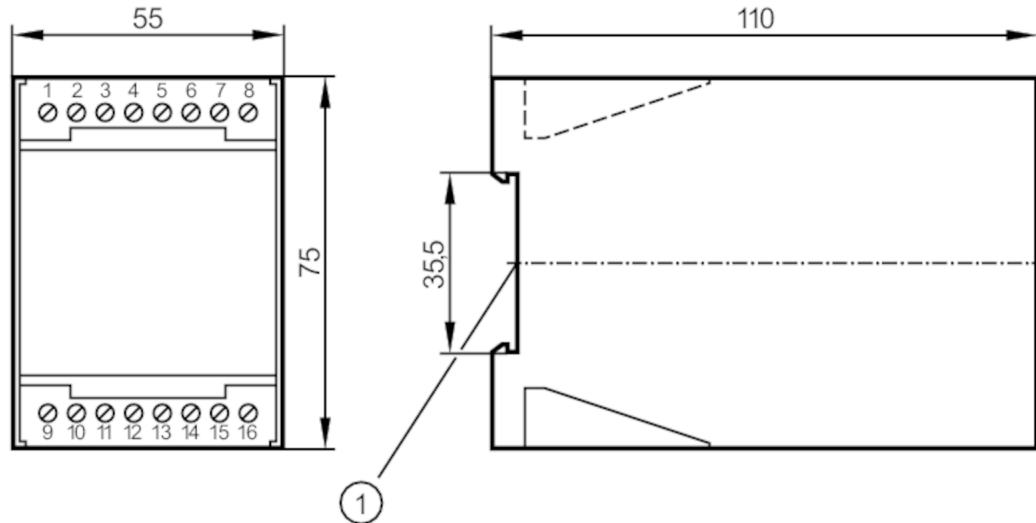




Auswerteeinheit für Strömungssensoren

VS0200/110VAC/EX

Nicht mehr lieferbarer Artikel – Archiveintrag



1 Befestigung auf Tragschiene

Einsatzbereich

Applikation Strömungsüberwachung; Leitungsüberwachung

Elektrische Daten

Betriebsspannungstoleranz [%]	-10...10
Betriebsspannung [V]	< 110 AC
Bereitschaftsverzögerungszeit [s]	30

Ausgänge

Elektrische Ausführung	Relais
Kontaktbelastbarkeit	4 A, 250 V AC / cos phi > 07
Schaltfunktion Strömungsüberwachung	Relais zieht bei Strömung an
Schaltfunktion Leitungsüberwachung	Relais fällt bei Drahtbruch ab

Software / Programmierung

Schaltpunktabgleich	Potentiometer
Bereichswahl flüssig / gasförmig	Schiebeschalter

Umgebungsbedingungen

Umgebungstemperatur [°C]	-20...60
Schutzart	IP 40
Schutzart Klemmen	IP 20

Zulassungen / Prüfungen

Zulassung	PTB Ex-94.C.2030X
-----------	-------------------



Auswerteeinheit für Strömungssensoren

VS0200/110VAC/EX

Sicherheitskennwerte		
Bezeichnung		in Zündschutzart Eigensicherheit
Spannung	[V]	15,8
Strom	[mA]	228
Leistung	[mW]	1410
[Ex ia] IIC Bezeichnung		[EEx ia] IIC
[Ex ia] IIB Bezeichnung		[EEx ia] IIB
[Ex ib] IIC Bezeichnung		[EEx ib] IIC
[Ex ib] IIB Bezeichnung		[EEx ib] IIB
[Ex ia] IIC Induktivität		350µH
[Ex ia] IIB Induktivität		1mH / 2mH
[Ex ib] IIC Induktivität		350µH
[Ex ib] IIB Induktivität		3,1mH
[Ex ia] IIC Kapazität		57nF
[Ex ia] IIB Kapazität		493nF / 294nF
[Ex ib] IIC Kapazität		477nF
[Ex ib] IIB Kapazität		1,9µF
Mechanische Daten		
Gehäuse		Klemmschienengehäuse
Abmessungen	[mm]	75 x 55 x 110
Werkstoffe		Kunststoff
Anzeigen / Bedienelemente		
Anzeige	Funktion	11 x LED
	Schaltzustand	LED, rot
Bemerkungen		
Bemerkungen	Achtung Der Schaltverstärker muss außerhalb des Ex-Bereiches montiert werden!	
Verpackungseinheit	1 Stück	

SN0112



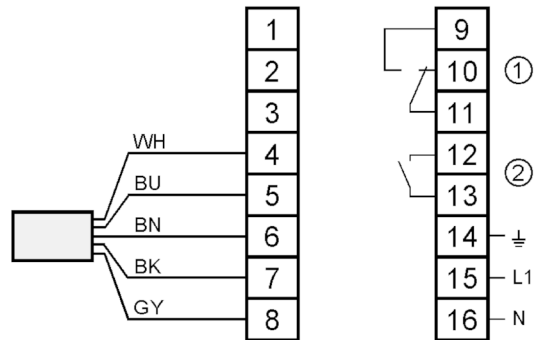
Auswerteeinheit für Strömungssensoren

VS0200/110VAC/EX

Elektrischer Anschluss

Anschlussklemmen: 16 x ...2,5 mm²

Anschluss



1: Relais Strömungsüberwachung

2: Relais Leitungsüberwachung

Adernfarben :

BN = braun

BU = blau

BK = schwarz

WH = weiß

GY = grau

Nicht mehr lieferbarer Artikel – Archiveintrag