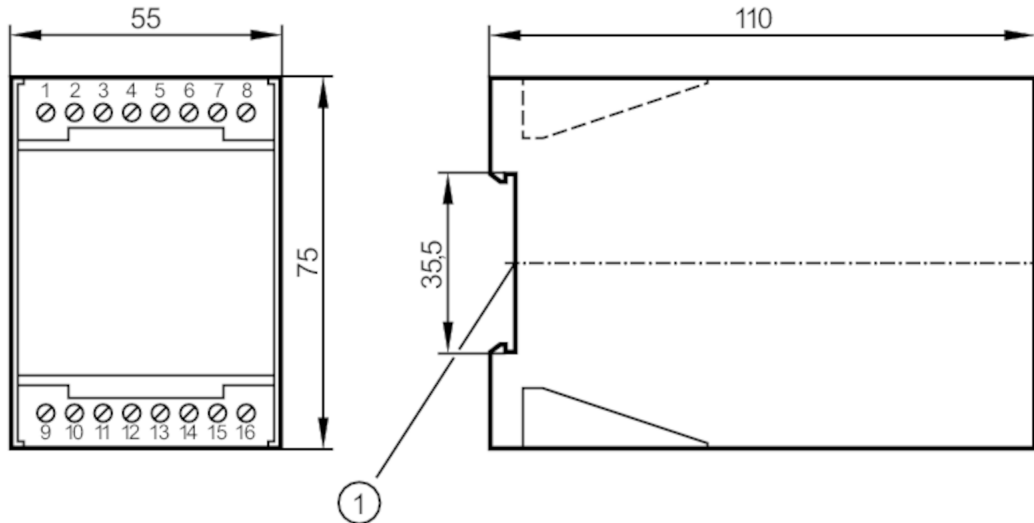




Auswerteeinheit für Strömungssensoren

VS0200/ 90-265VAC/DC

Nicht mehr lieferbarer Artikel – Archiveintrag



1 Befestigung auf Tragschiene



Einsatzbereich

Applikation Strömungsüberwachung

Elektrische Daten

Betriebsspannung [V] 90...265 AC/DC

Bereitschaftsverzögerungszeit [s] 30

Anzahl Kanäle 1

Ausgänge

Elektrische Ausführung Relais

Kontaktbelastbarkeit 4 A, 250 V AC

Schaltfunktion
Strömungsüberwachung Relais zieht bei Strömung an

Software / Programmierung

Schaltpunktabgleich Potentiometer

Bereichswahl flüssig /
gasförmig Schiebeschalter

Umgebungsbedingungen

Umgebungstemperatur [°C] 0...60

Schutzart IP 40

Schutzart Klemmen IP 20

Mechanische Daten

Gehäuse Klemmschienengehäuse

Abmessungen [mm] 75 x 55 x 110

Werkstoffe Kunststoff

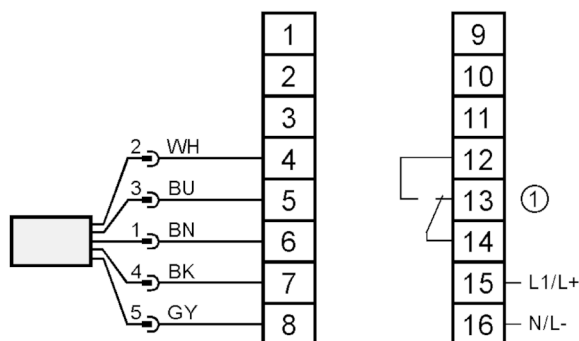
SM0100



Auswerteeinheit für Strömungssensoren

VS0200/ 90-265VAC/DC

Anzeigen / Bedienelemente		
Anzeige	Funktion	11 x LED
Bemerkungen		
Verpackungseinheit		1 Stück
Elektrischer Anschluss		
Anschlussklemmen: 16 x ...2,5 mm ²		
Anschluss		



1: Relais Strömungsüberwachung

Adernfarben :

BN = braun
BU = blau
BK = schwarz
WH = weiß
GY = grau

Nicht mehr lieferbarer Artikel – Archiveintrag