

SD6000



Druckluftzähler

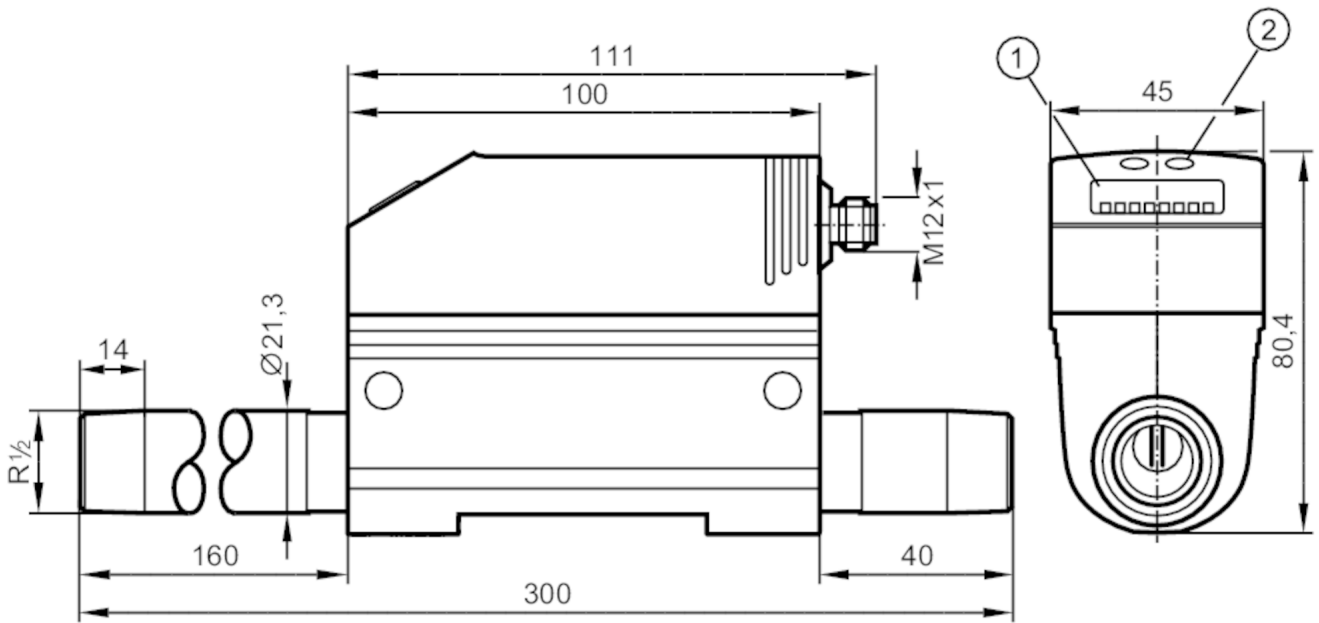
SDR12DGXFPKG/US-100

Auslaufartikel

Auslaufdatum: 31.12.2024

Alternativartikel: SD6500

Beachten Sie bei der Auswahl des Alternativartikels und des Zubehörs eventuell abweichende technische Daten.



- 1 alphanumerische Anzeige 4-stellig
2 Programmier Tasten



Produktmerkmale

Anzahl der Ein- und Ausgänge	Anzahl der digitalen Ausgänge: 2; Anzahl der analogen Ausgänge: 1		
Messbereich	10...1250 l/min	0,3...103,6 m/s	0,2...75 m³/h
Prozessanschluss	Gewindeanschluss R 1/2 DN15		

Einsatzbereich

Applikation	für den industriellen Einsatz		
Medien	Betriebsdruckluft		
Hinweis zu Medien	Luftqualität ISO 8573-1		
	Klasse 141		
	Klasse 344		
Mediumtemperatur [°C]	0...60		
Druckfestigkeit [bar]	16		
Druckfestigkeit [MPa]	1,6		
MAWP bei Applikationen gemäß CRN [bar]	16		

Elektrische Daten

Betriebsspannung [V]	18...30 DC; (nach SELV/PELV)		
Stromaufnahme [mA]	< 110		

SD6000



Druckluftzähler

SDR12DGXFPKG/US-100

Schutzklasse	III
Verpolungsschutz	ja
Bereitschaftsverzögerungszeit [s]	1

Ein-/Ausgänge

Anzahl der Ein- und Ausgänge	Anzahl der digitalen Ausgänge: 2; Anzahl der analogen Ausgänge: 1
------------------------------	---

Ausgänge

Gesamtzahl Ausgänge	2
Ausgangssignal	Schaltsignal; Analogsignal; Impulssignal; IO-Link; (konfigurierbar)
Elektrische Ausführung	PNP
Anzahl der digitalen Ausgänge	2
Ausgangsfunktion	Schließer / Öffner; (parametrierbar)
Max. Spannungsabfall Schaltausgang DC [V]	2
Dauerhafte Strombelastbarkeit des Schaltausgangs DC [mA]	250; (je Ausgang)
Anzahl der analogen Ausgänge	1
Analogausgang Strom [mA]	4...20; (skalierbar)
Max. Bürde [Ω]	500
Impulsausgang	Verbrauchsmengen-Zähler
Kurzschlusschutz	ja
Ausführung Kurzschlusschutz	getaktet
Überlastfest	ja

Mess-/Einstellbereich

Messbereich	10...1250 l/min	0,3...103,6 m/s	0,2...75 m³/h
Anzeigebereich	0...1500 l/min	0...124,3 m/s	0...90 m³/h
Schaltpunkt SP	10...1250 l/min	0,8...103,6 m/s	0,6...75 m³/h
Rückschaltpunkt rP	4...1244 l/min	0,3...103,1 m/s	0,2...74,6 m³/h
Analogstartpunkt ASP	0...938 l/min	0...77,7 m/s	0...56,3 m³/h
Analogendpunkt AEP	312...1250 l/min	25,9...103,6 m/s	18,7...75 m³/h
Schrittweite	1 l/min	0,1 m/s	0,1 m³/h

Durchflussmengenüberwachung

Impulswertigkeit	0,001...1000000 m³
In Schritten von	0,001 m³
Impulslänge [s]	0,02...2

Temperaturüberwachung

Messbereich [°C]	0...60
Anzeigebereich [°C]	-12...72

Genauigkeit / Abweichungen

Strömungsüberwachung	
Reproduzierbarkeit [% vom Messwert]	± 1,5



Druckluftzähler

SDR12DGXFPKG/US-100

Genauigkeit (im Messbereich)	$\pm (3 \% MW + 0,3 \% MEW) / \pm (6 \% MW + 0,6 \% MEW)$; (Klasse 141 /; Klasse 344; Bedingungen: Einbau nach DIN ISO 2533; Einbau in Rohrleitungen: DN15)	
Temperaturüberwachung		
Genauigkeit	[K]	± 2 ; (bei Medienströmung in den Grenzen des Strömungsmessbereichs)
Reaktionszeiten		
Strömungsüberwachung		
Ansprechzeit	[s]	0,1; (dAP = 0)
Dämpfung Prozesswert dAP Stufen	[s]	0 - 0,2 - 0,4 - 0,6 - 0,8 - 1
Software / Programmierung		
Parametriermöglichkeiten	Strömungsüberwachung; Mengenzähler; Vorwahlzähler; Temperaturüberwachung; Hysterese / Fenster; Schließer / Öffner; Strom-/ Impulsausgang; Display drehbar / abschaltbar; Anzeigeeinheit; Totalisator	
Schnittstellen		
Kommunikationsschnittstelle	IO-Link	
Übertragungstyp	COM2 (38,4 kBaud)	
IO-Link Revision	1.1	
SDCI-Norm	IEC 61131-9 CDV	
Profile	kein Profil	
SIO-Mode	ja	
Benötigte Masterportklasse	A	
Prozessdaten analog	3	
Prozessdaten binär	2	
Min. Prozesszykluszeit	[ms]	4,1
Unterstützte DeviceIDs	Betriebsart	DeviceID
	Default	262
Umgebungsbedingungen		
Umgebungstemperatur	[°C]	0...60
Lagertemperatur	[°C]	-20...85
Max. zulässige relative Luftfeuchtigkeit	[%]	90
Schutzart	IP 65	
Zulassungen / Prüfungen		
EMV	DIN EN 61000-6-2	
	DIN EN 61000-6-3	
CPA-Zulassung	Modellnummer	002TG
	Genauigkeitsklasse	-
	maximal zulässiger Fehler	$\pm 4 \% FS$
	Q (min)	0,2 m ³ /h
	Q (t)	-
	Q (max)	75 m ³ /h
Vibrationsfestigkeit	DIN EN 68000-2-6	5 g (55...2000 Hz)
MTTF	[Jahre]	227
Druckgeräterichtlinie	Gute Ingenieurpraxis; verwendbar für Medien der Fluidgruppe 2; Medien der Fluidgruppe 1 auf Anfrage	

SD6000



Druckluftzähler

SDR12DGXFPKG/US-100

Mechanische Daten	
Gewicht [g]	942,5
Werkstoffe	PBT-GF20; NBR; PC; 1.4301 (Edelstahl / 304); PTFE; Messing beschichtet; FKM; Aluminium pulverbeschichtet
Werkstoffe in Kontakt mit dem Medium	1.4301 (Edelstahl / 304); FKM; Keramik glaspassiviert; PEEK GF30; Polyester; Aluminium
Anzugsdrehmoment [Nm]	50
Prozessanschluss	Gewindeanschluss R 1/2 DN15

Anzeigen / Bedienelemente		
Anzeige	Anzeigeeinheit	5 x LED, grün (NI/min, Nm ³ /h, Nm/s, Nm ³ , °C)
	Funktionsanzeige	1 x LED, grün
	Schaltzustand	2 x LED, gelb
	Messwerte	alphanumerische Anzeige, 4-stellig
	Programmierung	alphanumerische Anzeige, 4-stellig

Bemerkungen	
Bemerkungen	MW = Messwert
	MEW = Messbereichsendwert
	Mess-, Anzeige- und Einstellbereiche beziehen sich auf den Normvolumenstrom nach DIN ISO 2533.
	Hinweise zu Installation und Betrieb entnehmen Sie bitte der Bedienungsanleitung.
Verpackungseinheit	1 Stück

Elektrischer Anschluss

Steckverbindung: 1 x M12; Codierung: A



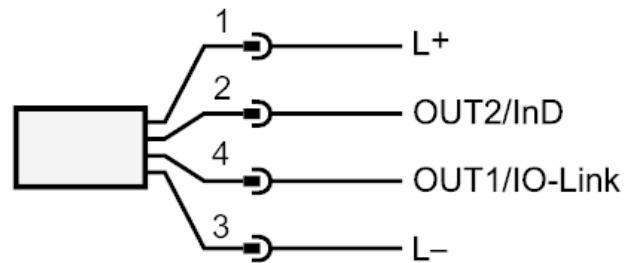
SD6000



Druckluftzähler

SDR12DGXFPKG/US-100

Anschluss



OUT1/IO-Link: Schaltausgang Durchflussmengenüberwachung
Impulsausgang Mengenzähler
Signalausgang Vorwahlzähler

OUT2/InD: Schaltausgang Durchflussmengenüberwachung / Temperaturüberwachung
Analogausgang Durchflussmengenüberwachung / Temperaturüberwachung
Eingang Zählerreset